

製品仕様書

HP-KFL200-150-5700K-BRA

LED 投光器（乳白色カバー）

2019.12.05発行

株式会社名古屋製作所 LED事業本部

LED事業本部 名古屋市南区戸部下2丁目3-41
TEL 052-829-1850 FAX 052-829-1865

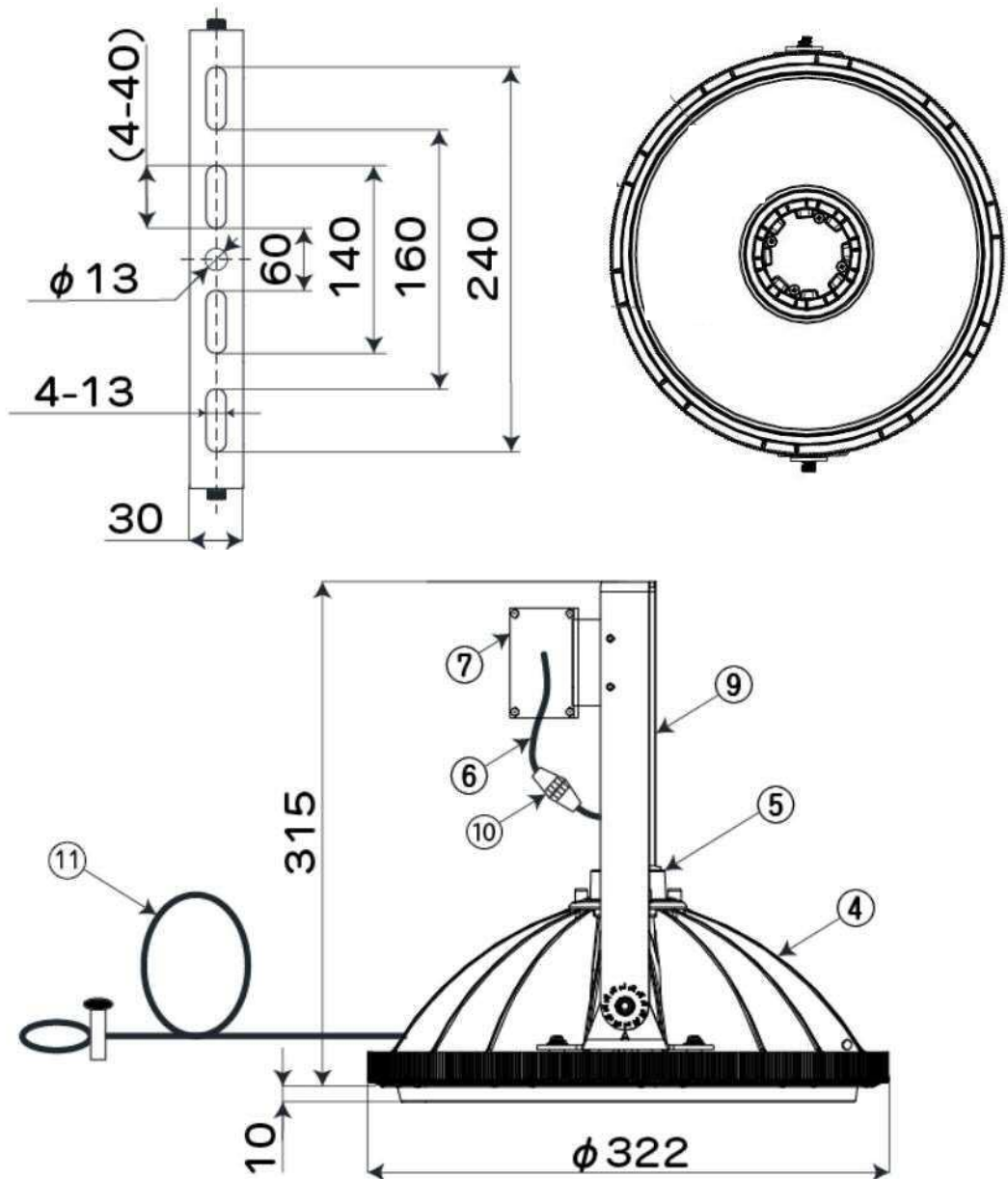
本社 名古屋市熱田区花表町21-2
TEL : 052-881-2346 FAX : 052-881-2596

1. 製品概要

用途

屋外競技場、グラウンド、仮設現場 など

2. 製品外観 & 規格



3. 製品仕様

	項目	仕様	単位	備考
電気的特性	消費電力	200	W	-
	入力電圧	100~240	V	-
	周波数	50/60	Hz	-
	力率	>0.98	PF	-
	入力電流	2.04	Aac	(@100V)
		1.02	Aac	(@200V)
環境的特性	使用温度	-40~50	℃	-
	使用湿度	10~90	%RH	-
	保管温度	-40 ~ 50	℃	-
	保管湿度	10~90	%RH	-
器具仕様及び構造	サイズ	322 X 322 X 325	mm	±3mm
	重量	4.9	Kg	±0.3(kg)
	防塵/防水等級	モジュール部 68	IP	-
		電源 67	IP	-
	予想寿命	50,000	Hrs	-

3. 製品仕様

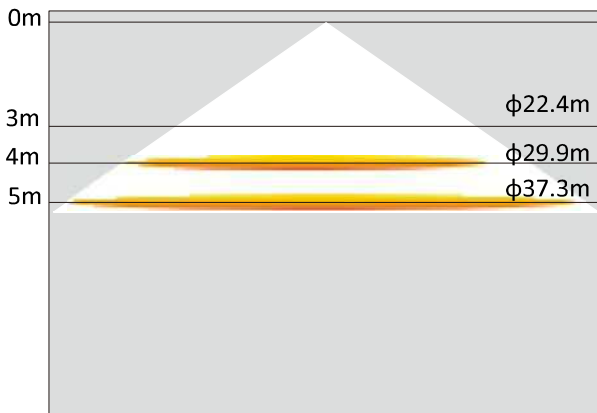
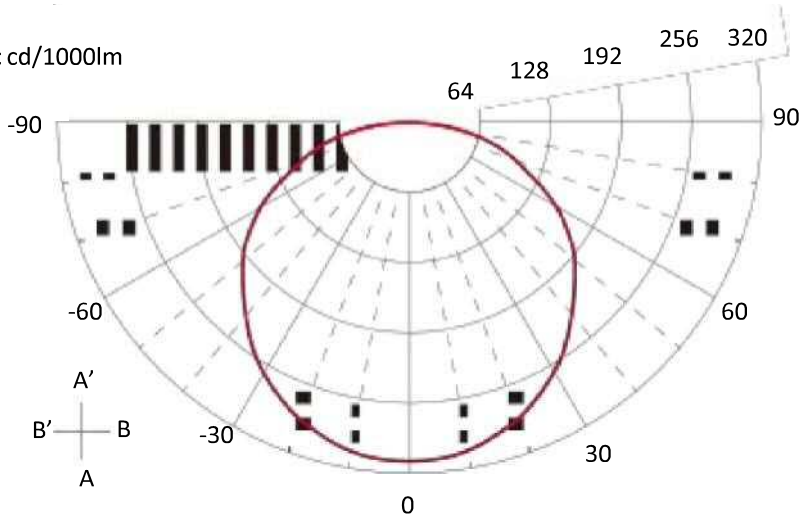
項目		仕様	単位
光学データ	全光束	26,000	lm
	発光効率	130	lm/W
	演色性	> 70	Ra
	配光角	150	°
	色温度	5,700	K

材質	フィン部 : アルミニウム合金
	アーム部 : SGCC(オプションでステンレス仕様可)
サージ保護電圧	L・N - PE:15kV (オプション: 15kV)
角度調整	360°

4. 配光特性と直下照度

- 150° (乳白色カバー)

単位: cd/1000lm



高さ (m)	直下照度 (lx)	
	最大値	平均値
3	568	52
4	344	28
5	228	20

5. 取扱上の注意

安全に関する警告と注意

- ◆配線作業を行う時には照明の電源を遮断してから作業を行なって下さい。感電及び故障の原因となります。
- ◆入力電圧範囲以外の電圧は使用しないで下さい。火災、感電、故障の原因となります。
- ◆電源入力には必ずショートブレーカーを接続してください。漏電などの電気的事故が発生した場合感電、火災、故障の原因となります。
- ◆本体に水が入らないように注意して下さい。感電、火災、故障の原因となります。
- ◆落下又は強い衝撃を与えないで下さい。故障、破損の原因となります。
- ◆屋外、直射光線と雨等が当たる場所では使用しないでください。故障の原因となります。
- ◆使用者側からは直接修理又は改造をしないでください。
任意修理と改造は感電、破損、火災、誤作動等の事故につながる恐れがありますのでご注意ください。
万一、発光部のカバーが外されてLED電極部が露出された場合でも直接LED電極部を手で触らないで下さい。
感電の恐れがあります。
- ◆管理の際には必ず電源を遮断してください。電源を遮断しない場合は感電の原因となります。