

製品仕様書

# SM-PA48-120\_5000K-E39

バラストレス水銀灯代替LED 48W E39

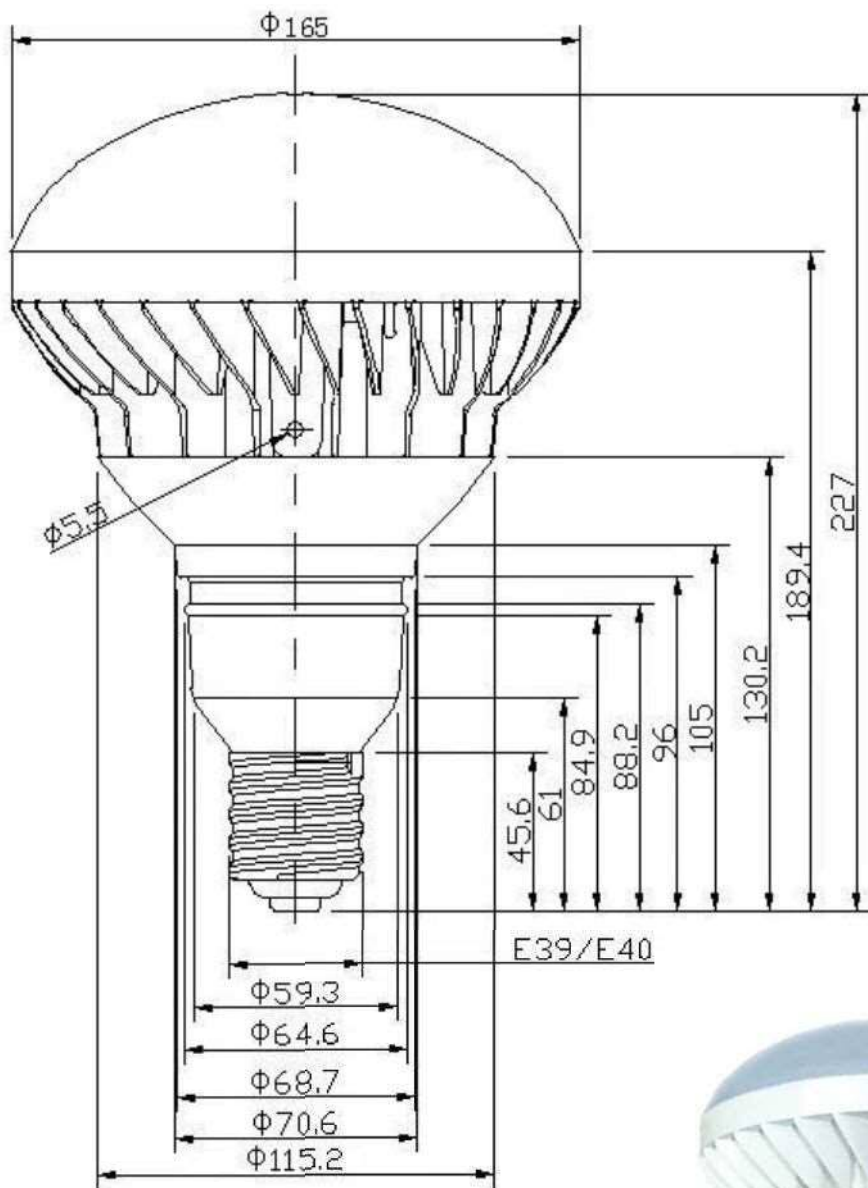
2020.05.15発行

## 株式会社名古屋製作所 LED事業本部

LED事業本部 名古屋市南区戸部下2丁目3-41  
TEL 052-829-1850 FAX 052-829-1865

本社 名古屋市熱田区花表町21-2  
TEL : 052-881-2346 FAX : 052-881-2596

# 1. 製品外形寸法



単位 (mm)

## 2. 製品仕様

項目		仕様	単位	備考
電気的特性	消費電力	48	W	平均値
	入力電圧	90~265	VAC	-
	周波数	50 / 60	Hz	-
	力率	0.99	PF	-
環境的特性	動作温度	-25~+45	°C	-
器具仕様及び構造	サイズ	Φ165×227	mm	-
	重量	1100	g	-
	口金	E39	-	-
	電源	内蔵型	-	-
	防塵/防水等級	65	IP	口金部は除外
	設計寿命	50,000	h	-

### 3. 光学データ

	項目	仕様	単位	備考
光学データ	色温度	5000	K	-
	全光束	6480	lm	平均値
	発光効率	135	lm/W	平均値
	演色性	80	Ra	-
	配光角	120	°	-

## 5. 取扱状、使用上のご注意

- ◎ 風の強い場所、振動のある場所、腐食性のガスの発生する場所、塩害を受ける場所、屋内プールなどの塩素雰囲気さらされる場所、脱臭・殺菌などでオゾンを使用する所では使用しないで下さい。火災・感電・落下の原因となります。  
風の強い場所、振動のある場所、腐食性のガスの発生する場所、塩害を受ける場所、火災・感電・落下の原因となります。
- ◎ 必ず電気工事の有資格者が取り付けを行って下さい。  
火災・感電・落下の原因となります。
- ◎ 取り付けの際は、必ず落下防止ワイヤー(1本)を重さに耐えられる所に設置して下さい。  
落下による事故の原因となります。
- ◎ リモコンのついた電球器具や回路、密閉器具には使用しないで下さい。  
火災・破損の原因となります。
- ◎ 断熱材、防音材をかぶせて使用しないで下さい。火災の原因となります。
- ◎ 必ず入力電圧AC100V～240V 50/60Hzで使用して下さい。  
過電圧を加えると加熱し、照明器具の破損・発火・感電の原因となります。  
必ず入力電圧AC100V～240V 50/60Hzで使用して下さい。
- ◎ 調光機能が付いた壁スイッチの場合は、一般の入切スイッチに交換して下さい。  
火災の原因となります。
- ◎ 器具を改造しないで下さい。火災・感電・落下の原因となります。
- ◎ 清掃時の際は、必ず電源をお切り下さい。感電・破損の原因となります。