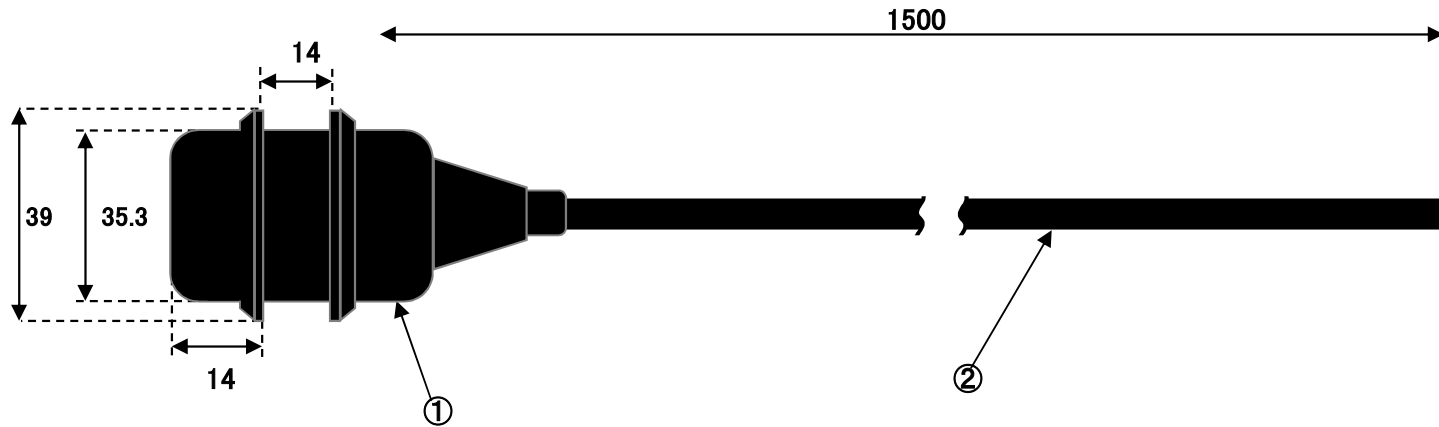


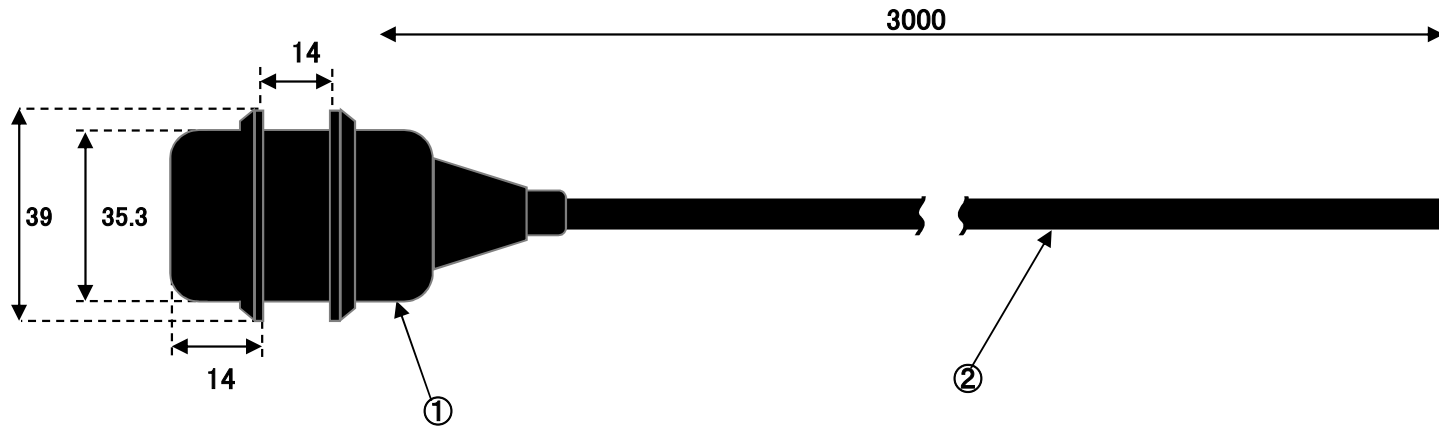
No	仕様および名称
①	E-26ゴム防水ソケット
②	600V 2PNCT 2C×0.75SQ

符号	年月日	改訂事項	署名	図番	235974	2006年9月15日				
				品名	防水ソケット		承認	検図	製図	設計
				形式	PN-26 L=1m					
				材質		尺度	/ Showa 株式会社 信和産業			



No	仕様および名称
①	E-26ゴム防水ソケット
②	600V 2PNCT 2C×0.75SQ

符号	年月日	改訂事項	署名	図番	256714	2006年9月15日				
				品名	防水ソケット		承認	検図	製図	設計
				形式	PN-26 L=1.5m					
				材質		尺度	/ Showa 株式会社 信和産業			



No	仕様および名称
①	E-26ゴム防水ソケット
②	600V 2PNCT 2C×0.75SQ

符号	年月日	改訂事項	署名	図番	255912	2006年9月15日			
				品名	防水ソケット	承認	検図	製図	設計
				形式	PN-26 L=3m				
				材質	尺度 /	株式会社 信和産業			