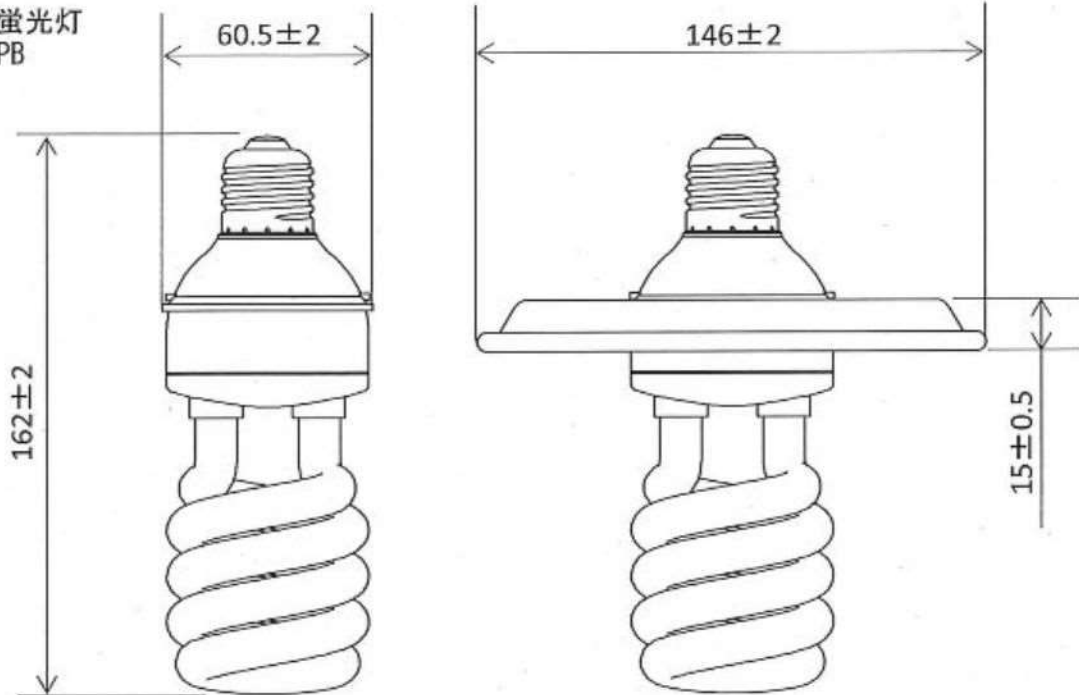


商品図面

単位：mm

UV-B電球形蛍光灯
SPWFD24UB2PB



品番	ランプ寸法 (mm)		反射傘寸法 (mm)		質量 (g)	口金	定格 消費電力 (W)	UV放射照度 (ランプ単体真横1m) ($\mu\text{W}/\text{cm}^2$)	定格寿命 (h)
	外径	長さ	外径	高さ					
SPWFD24UB2PB	60.5	162	146	15	147	E26	24	9.5以上	4500

備考)

- 上記定格は、標準値を示します。
- 点灯中にはハウス内に入室しない。
照射光(紫外線)は、眼や皮膚など人体へ影響を与える可能性がありますので、以下の運用をお守りください。
●必ず消灯してから入室してください。
●不特定の方が入室出来ないように、施錠等によりハウスを管理してください。
●点灯中の入室が避けられない場合は、必ず紫外線用保護メガネ・帽子を着用し、肌の露出が少ない服装で入室してください。
- 点灯中のランプを絶対に見ない。反射光も眼に入れない。
眼の痛み又は視力障害の原因となります。
- 取付け、取外し又は反射傘の清掃のときは、必ず電源を切る。
感電、眼の痛み、視力障害、皮膚の炎症を伴う危険性があります。
- UV-B電球形蛍光灯の照射光(紫外線)は皮膚にあてない。
皮膚の炎症をおこす原因となります。
- UV-B電球形蛍光灯を一般照明などの用途には絶対に使用しない。
- 調光機能のついた照明器具及び回路、直流電源では使用しない。
けがの原因や、発煙又は安定器損傷の原因となります。
- 燃えやすいものを近づけたりしない。火災の原因となります。
- 点灯中又は消灯後しばらくは、ランプが熱いので絶対に手や肌などが触れないようにしてください。やけどの原因となることがあります。
- 取付け又は取外しのときは、ガラス管を強く握りしめないでください。破損した場合、けがの原因になることがあります。
- 口金ソケットは必ず、防水タイプをご使用いただき、ランプをソケットに確実に取り付けてください。
ランプ落下の原因となることがあります。
- 本製品のご使用にあたり、点灯タイマーと入口ごとの消灯スイッチが必要です。必須の運用条件をお守りいただくため、点灯タイマーと入口ごとに消灯スイッチを設置してください。
- 電源電圧は95~107ボルトの範囲でご使用下さい。

⚠ ご使用の際は、取扱説明書に表示されている「取り扱い方」および「安全上のご注意」を必ずお読みの上、正しくご使用下さい。

提出先	尺度 1/2	品名 UV-B電球形蛍光灯 (近接照射用)	品番 SPWFD24UB2PB
作成者 片瀬	作成日付 2018年10月1日	図面整理No.	改訂No.

※ 本図面の縮尺サイズは、FAX・コピーのため精度が劣化し、原因とは若干誤差がありますのでご注意ください。