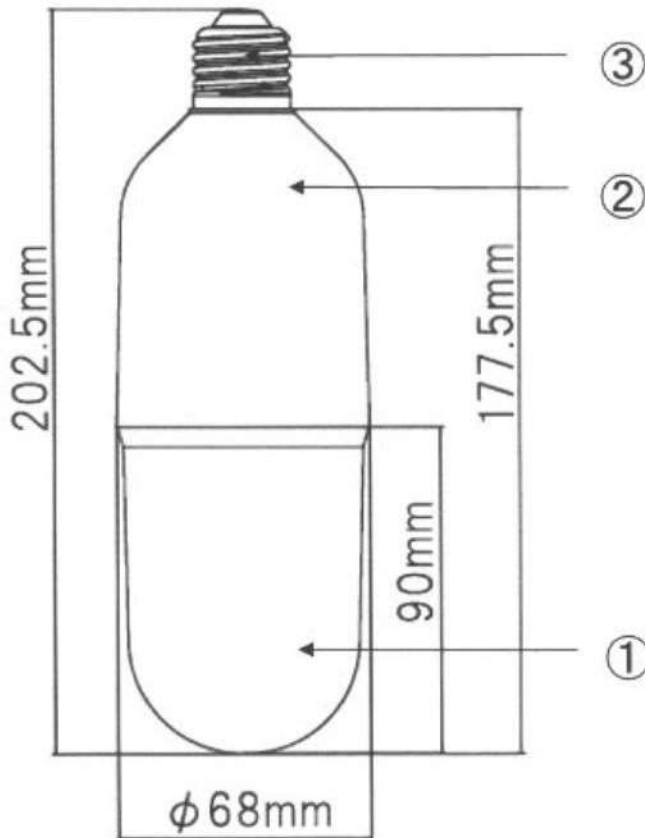


部番	名称	材質	備考
⑦			
⑥			
⑤			
④			
③	口金	銅材	E26規格
②	カバー	PBT	電源内蔵
①	グローブ	PC	フロスト



*予告なく、仕様変更する場合があります。

仕 様		
光 源 色		昼光色
寸 法	外 径 (mm)	68
	全 長 (mm)	202.5
定格入力電圧	(V)	100V200V242V
電 源 周 波 数	(Hz)	50/60
定格消費電力	(W)	23
定格入力電流	(A)	0.24A/100V 0.12A/200V 0.10A/240V
力 率 (PF)		0.9
全 光 束 (lm)		3000
口 金		E26
質 量 (g)		180
平均演色評価数 (Ra)		82
相 関 色 温 度 (K)		6500
定 格 寿 命 (h)		40000
※定格寿命は光束維持率70%に満たした場合の設計寿命となっております。点灯寿命ではありません。 ※定格寿命は設計値であり、保証値ではありません。		

安全上のご注意

FORCE LED

【警告】

- ・紙や布などでおおったり、燃えやすいものに近づけないでください。(火災の原因)
- ・調光機能のついた電球器具や回路、誘導器具、非常用照明器具、HIDランプ(水銀灯など)用器具などでは絶対に使用しないでください。(破損・落下・発煙の原因)
- ・取り付け、取り外しや清掃の時は必ず電源を切ってください。(感電の原因)

【注意】

- ・器具で指定されたワット数以下のランプをご使用ください。(短寿命の原因)
- ・使用環境温度を超える場所や湿度の高いところでは使用しないでください。(破損の原因)
- ・物をぶついたり、傷をつけたり、強く握ったりしないでください。(破損・ケガの原因)
- ・点灯中や消灯直後はランプが熱いので触らないでください。(ヤケドの原因)
- ・ランプはソケットに確実に取り付けてください。(落下の原因)
- ・酸、硫黄などの腐食性雰囲気のところ(温泉など)では、一般器具によるランプの使用はしないでください。(漏電・落下・口金腐食の原因)

品 名

作業現場用LEDランプ

型 番

MT-2001OD

記 事

IP65準拠 *防水ソケット装着時

図 番

スワン電器株式会社

承認

検印

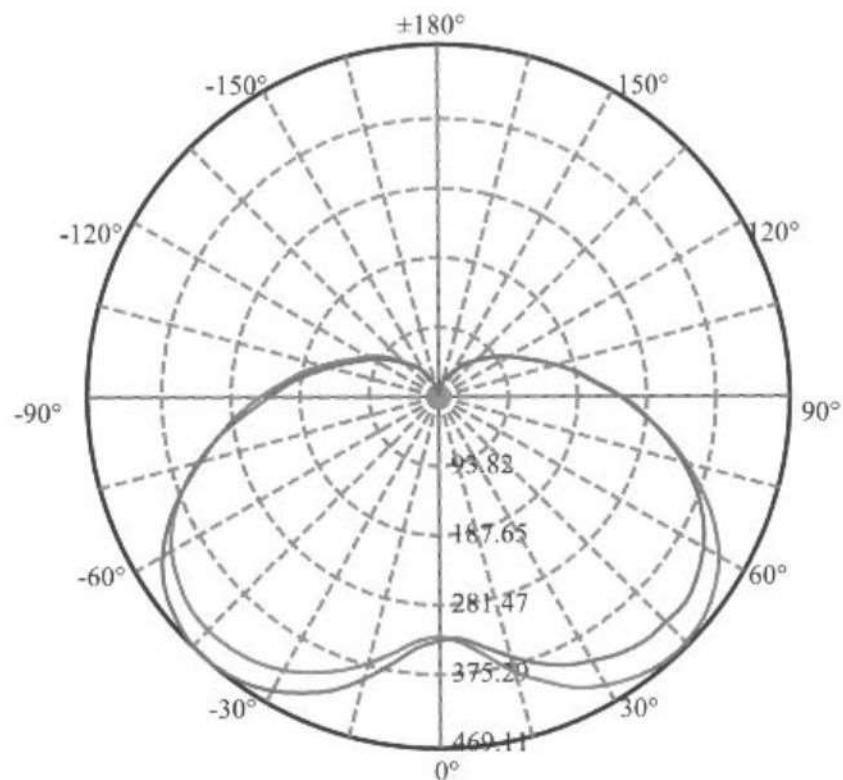
作成者



備考

配光図

[Unit:cd]



製品 MT-20010D

定格電圧: 100V 200V 242V

定格電流: 0.24A/100V 0.12A/200V 0.10A/242V

電源周波数: 50Hz / 60Hz

定格消費電力: 23W

全光束: 3000lm

光源色: 昼光色 (6500K)

力率: 0.90

演色性: Ra82

口金: E26

質量: 180g

定格寿命: 40000h