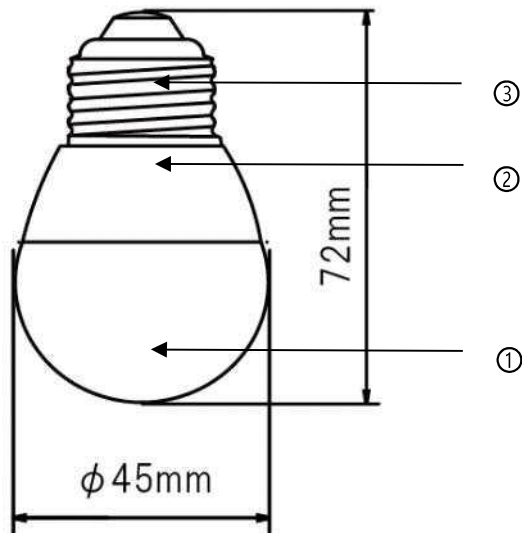


部番	名称	材質	備考
⑦			
⑥			
⑤			
④			
③	口金	銅材	E26規格
②	カバー	PBT	電源内蔵
①	グローブ	PC	フロスト



* 予告なく、仕様変更する場合があります。

仕 様	
光 源 色	電球色
寸 法	
外 径 (mm)	45
全 長 (mm)	72
定格入力電圧 (V)	100V200V242V
電 源 周 波 数 (Hz)	50/60
定格消費電力 (W)	4
定格入力電流 (A)	0.07A/100V 0.03A/200V 0.02A/242V
力 率 (PF)	0.6
全 光 束 (lm)	340
口 金	E26
質 量 (g)	34
平均演色評価数 (Ra)	82
相 関 色 温 度 (K)	2200
定 格 寿 命 (h)	30000
* 定格寿命は光束維持率70%に満たした場合の設計寿命となっております。点灯寿命ではありません。 * 定格寿命は設計値であり、保証値ではありません。	

安全上のご注意

- 【警告】**
- 紙や布などでおおったり、燃えやすいものに近づけないでください。(火災の原因)
 - 調光機能のついた電球器具や回路、誘導器具、非常用照明器具、HIDランプ(水銀灯など)用器具などでは絶対に使用しないでください。(破損・落下・発煙の原因)
 - 取り付け、取り外しや清掃の時は必ず電源を切ってください。(感電の原因)
- 【注意】**
- 器具で指定されたワット数以下のランプをご使用ください。(短寿命の原因)
 - 使用環境温度を超える場所や湿度の高いところでは使用しないでください。(破損の原因)
 - 物をぶつかけたり、傷をつけたり、強く握ったりしないでください。(破損・ケガの原因)
 - 点灯中や消灯直後はランプが熱いので触らないでください。(ヤケドの原因)
 - ランプはソケットに確実に取り付けてください。(落下の原因)
 - 酸、硫黄などの腐食性雰囲気のあるところ(温泉など)では、一般器具によるランプの使用はしないでください。(漏電・落下・口金腐食の原因)

FORCE LED

品 名	提燈灯LEDランプ
型 番	SWB-G450L
記 事	IP65準拠 * 防水ソケット装着時
図 番	

スワン電器株式会社

備考	承認	検印	作成者
	西 山	新 川	川 崎