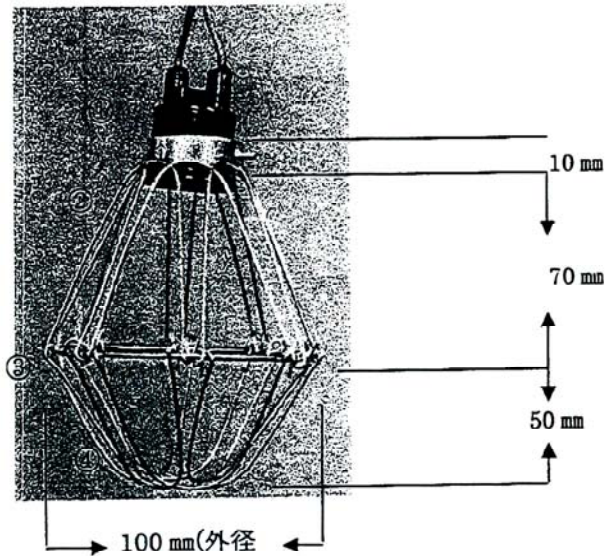
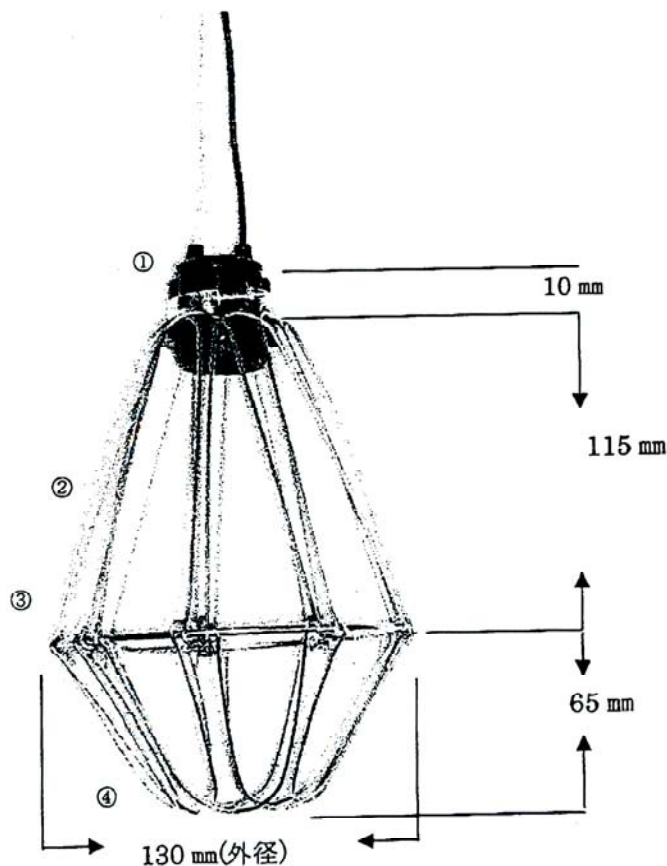


1-A・3-A型 参考図面 ソケットセット例

《1号A型》 ユニクロ鍍金仕上げ



《3号A型》 ユニクロ鍍金仕上げ
(クロメート鍍金仕上げもあり)



※ 上記写真はクロメート鍍金仕上げです

材料&サイズ

1号A型 適用電球 100W

①・・バンド ソケットにネジ止め

3×15 mm

保護ガードを固定する

鉄幅 10 mm 厚さ 0.8 mm

ゴムソケット取付サイズ

直径 38 mm~41 mm フリーサイズ

②・・保護縦線 1.64 mm 硬鉄線

長さ(高さ) 70 mm

③・・リング 2.3 mm 硬鉄線

径(外) 100 mm

全長 130 mm

④・・下部 電球取替時に開閉する

長さ(高さ) 50 mm

180度開閉

3号A型 適用電球 200W

①・・1号A型と同じ

ゴムソケット適用サイズは

上記参考までに

②・・長さ(高さ) 115 mm

線材 1.8 mm 硬鉄線

③・・リング 3.0 mm 硬鉄線

径(外) 130 mm

④・・開閉の部

長さ(高さ) 65 mm

電気・・亜鉛メッキ仕上げ

製作上多少サイズが異なります

深草電機産業