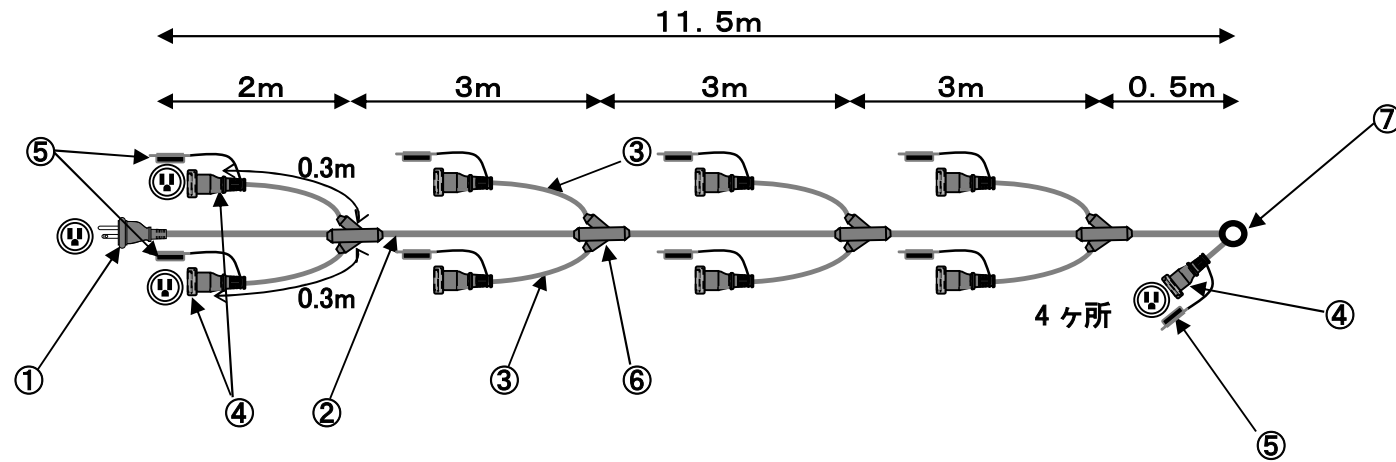


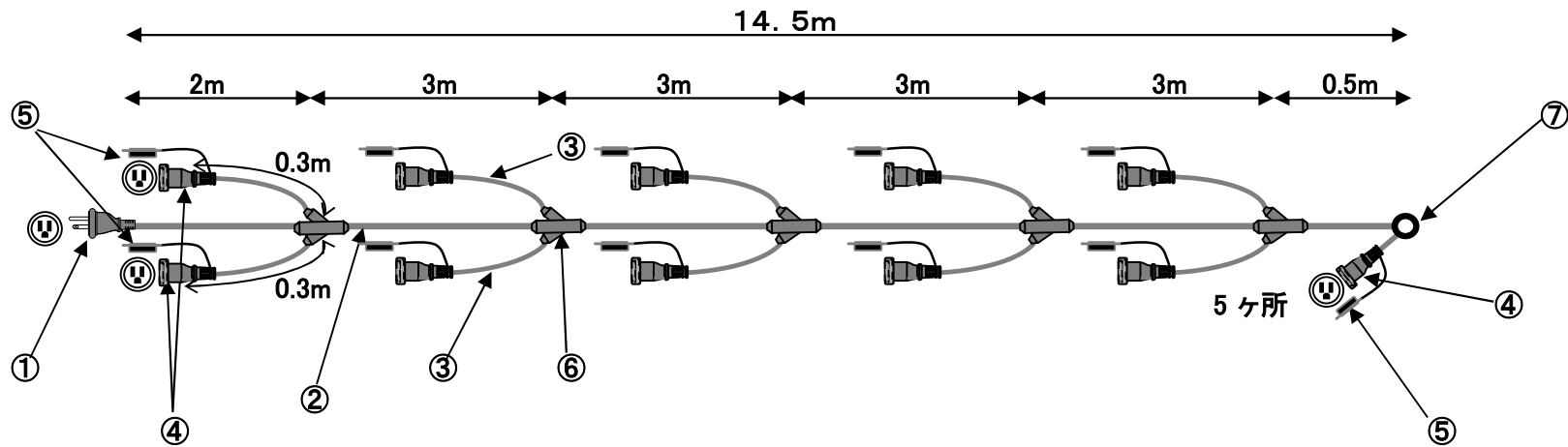
No	仕様および名称
①	125V2P15AE防水プラグ(一体成型品)
②	600V VCT 3C×3.5SQ
③	600V VCT 3C×2.0SQ
④	125V2P15A防水ボディ(一体成型品)
⑤	125V用ポリエチレンキャップ
⑥	W-1型ジョイントモールド
⑦	丸シンプル(小)

符号	年月日	改訂事項	署名	図番	271311	2020年9月11日			
				品名	MY2A3E-3	承認	検図	製図	設計
				形式	Yシリーズ				
				材質	尺度	/ Showa 株式会社 信和産業			



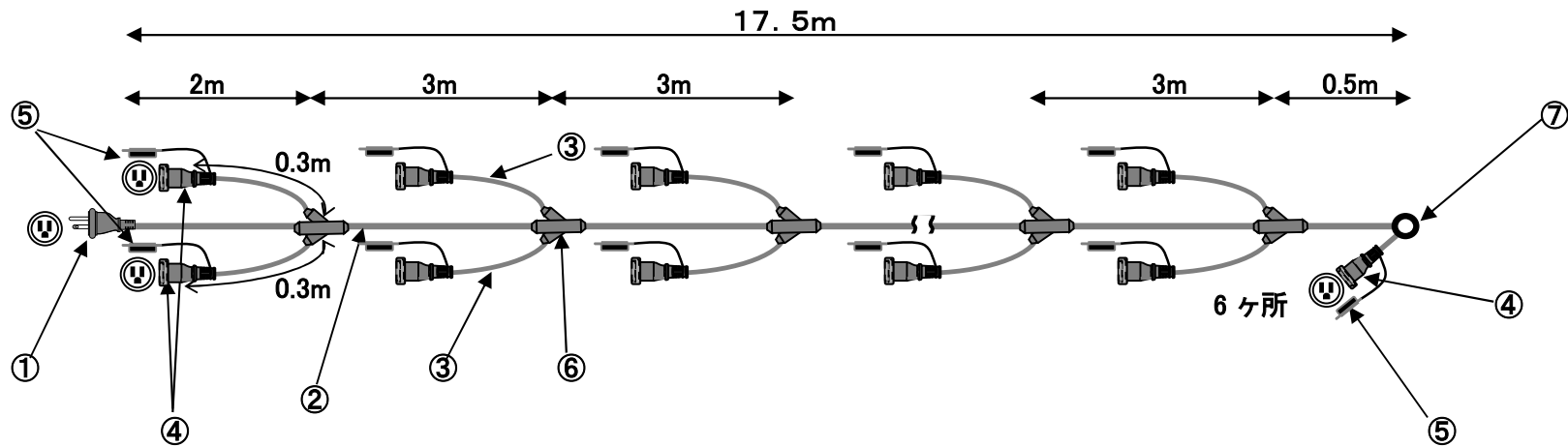
No	仕様および名称
①	125V2P15AE防水プラグ(一体成型品)
②	600V VCT 3C×3.5SQ
③	600V VCT 3C×2.0SQ
④	125V2P15A防水ボディ(一体成型品)
⑤	125V用ポリエチレンキャップ
⑥	W-1型ジョイントモールド
⑦	丸シンプル(小)

符号	年月日	改訂事項	署名	図番	270442	2020年5月14日				
				品名	MY2A3E-4	承認	検図	製図	設計	
				形式	Yシリーズ					
				材質	尺度	/	Showa 株式会社 信和産業			



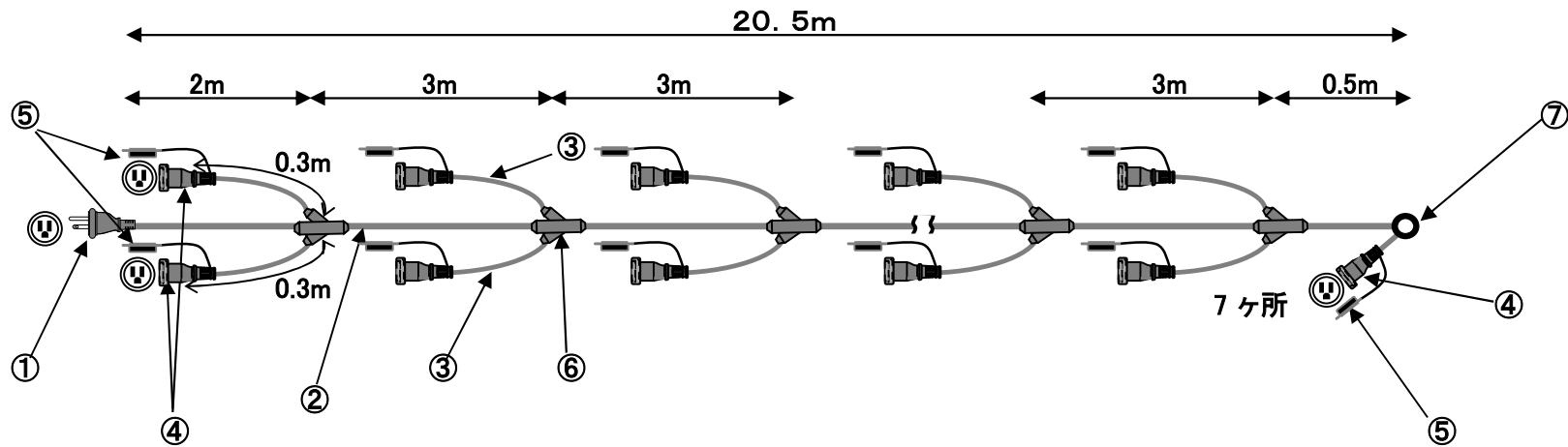
No	仕様および名称
①	125V2P15AE防水プラグ(一体成型品)
②	600V VCT 3C×3.5SQ
③	600V VCT 3C×2.0SQ
④	125V2P15A防水ボディ(一体成型品)
⑤	125V用ポリエチレンキャップ
⑥	W-1型ジョイントモールド
⑦	丸シンプル(小)

符号	年月日	改訂事項	署名	図番	270617	2020年6月10日				
				品名	MY2A3E-5	承認	検図	製図	設計	
				形式	Yシリーズ					
				材質	尺度	/	株式会社 信和産業			



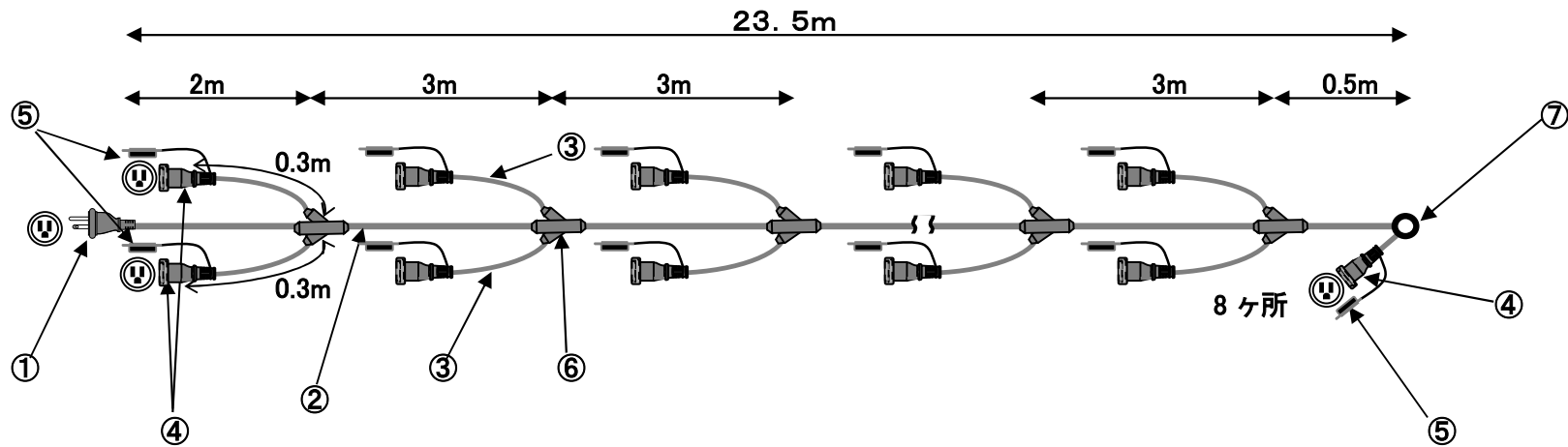
No	仕様および名称
①	125V2P15AE防水プラグ(一体成型品)
②	600V VCT 3C×3.5SQ
③	600V VCT 3C×2.0SQ
④	125V2P15A防水ボディ(一体成型品)
⑤	125V用ポリエチレンキャップ
⑥	W-1型ジョイントモールド
⑦	丸シンプル(小)

符号	年月日	改訂事項	署名	図番	271312	2020年9月11日				
				品名	MY2A3E-6	承認	検図	製図	設計	
				形式	Yシリーズ					
				材質	尺度	/	株式会社 信和産業			



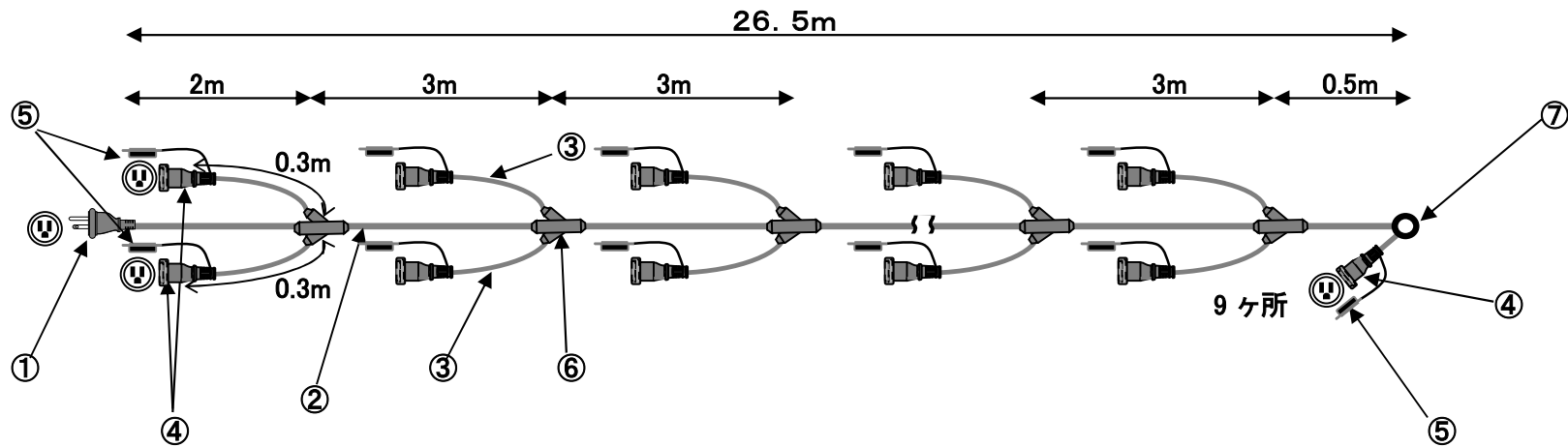
No	仕様および名称
①	125V2P15AE防水プラグ(一体成型品)
②	600V VCT 3C×3.5SQ
③	600V VCT 3C×2.0SQ
④	125V2P15A防水ボディ(一体成型品)
⑤	125V用ポリエチレンキャップ
⑥	W-1型ジョイントモールド
⑦	丸シンプル(小)

符号	年月日	改訂事項	署名	図番	270616	2020年6月10日				
				品名	MY2A3E-7	承認	検図	製図	設計	
				形式	Yシリーズ					
				材質	尺度	/	株式会社 信和産業			



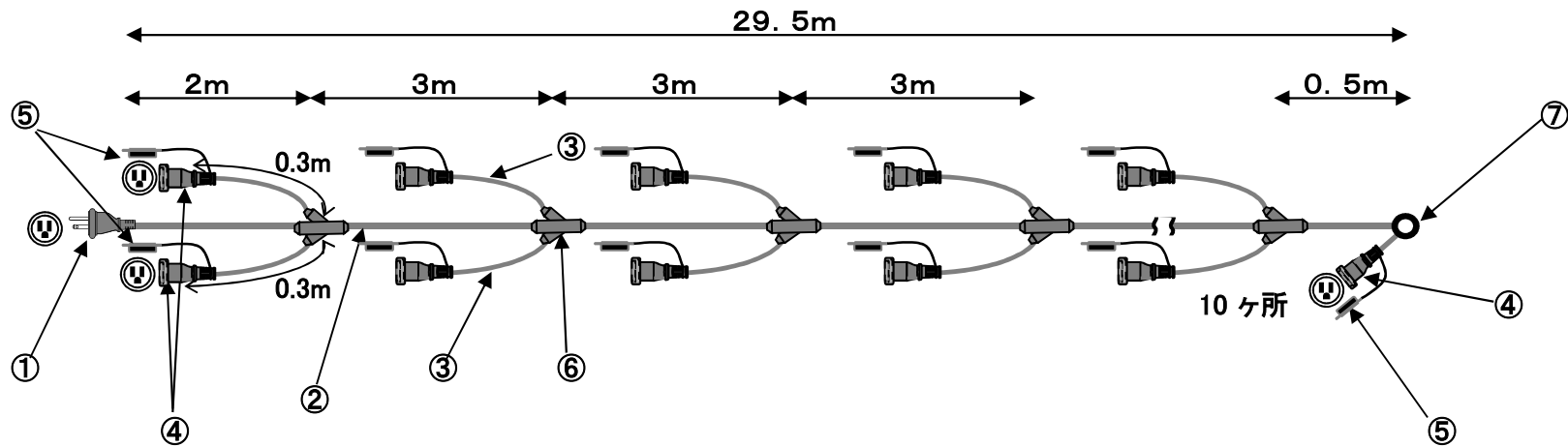
No	仕様および名称
①	125V2P15AE防水プラグ(一体成型品)
②	600V VCT 3C×3.5SQ
③	600V VCT 3C×2.0SQ
④	125V2P15A防水ボディ(一体成型品)
⑤	125V用ポリエチレンキャップ
⑥	W-1型ジョイントモールド
⑦	丸シンプル(小)

符号	年月日	改訂事項	署名	図番	271313	2020年9月11日				
				品名	MY2A3E-8	承認	検図	製図	設計	
				形式	Yシリーズ					
				材質	尺度	/	Showa 株式会社 信和産業			



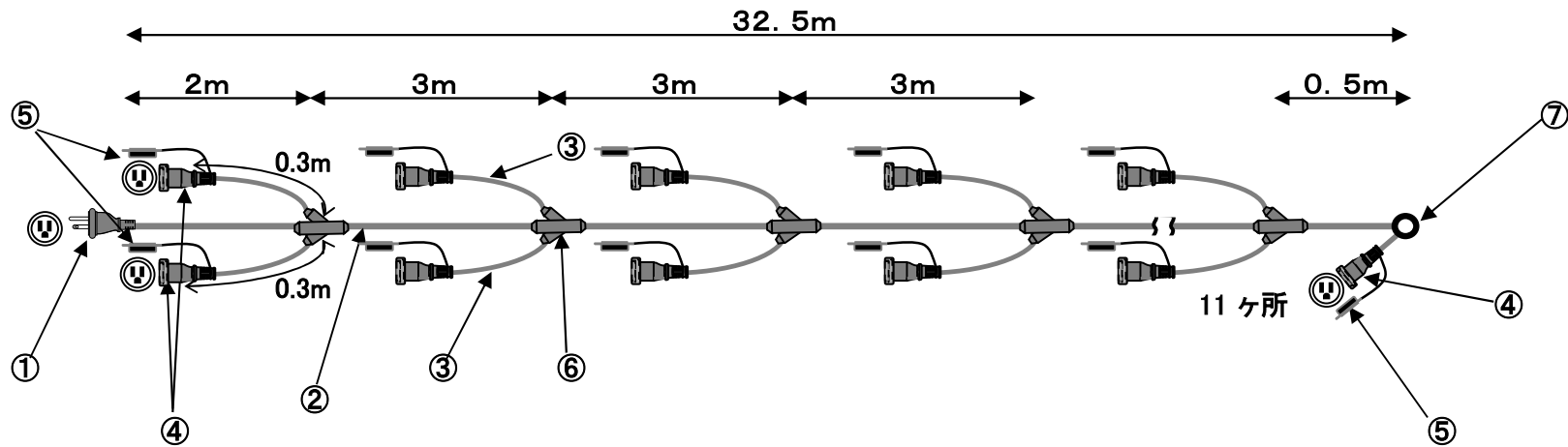
No	仕様および名称
①	125V2P15AE防水プラグ(一体成型品)
②	600V VCT 3C×3.5SQ
③	600V VCT 3C×2.0SQ
④	125V2P15A防水ボディ(一体成型品)
⑤	125V用ポリエチレンキャップ
⑥	W-1型ジョイントモールド
⑦	丸シンプル(小)

符号	年月日	改訂事項	署名	図番	271314	2020年9月11日				
				品名	MY2A3E-9	承認	検図	製図	設計	
				形式	Yシリーズ					
				材質	尺度	/	Showa 株式会社 信和産業			



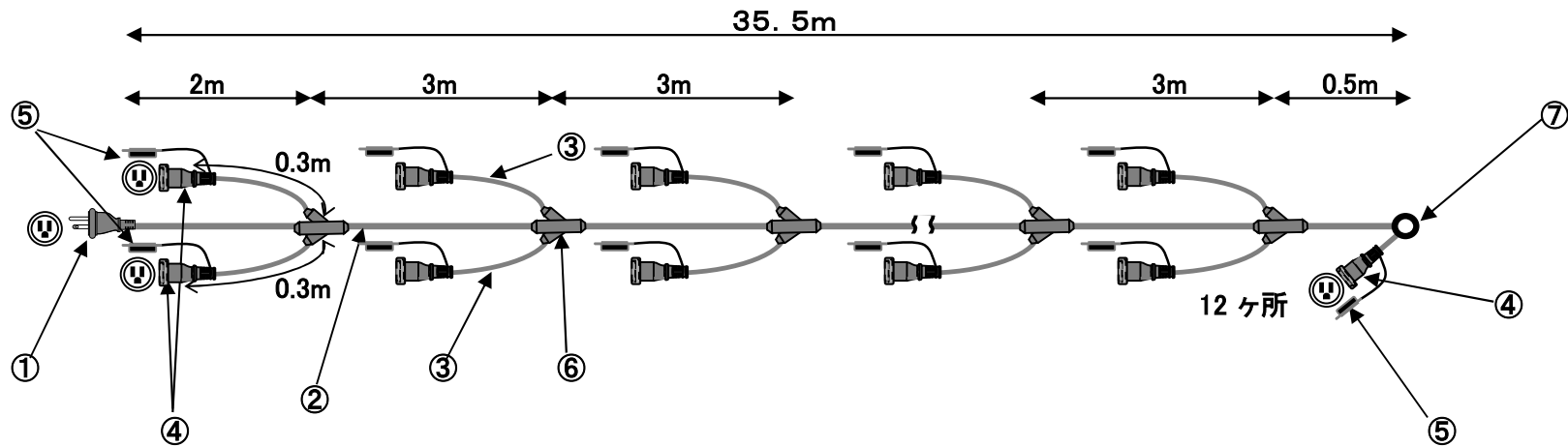
No	仕様および名称
①	125V2P15AE防水プラグ(一体成型品)
②	600V VCT 3C×3.5SQ
③	600V VCT 3C×2.0SQ
④	125V2P15A防水ボディ(一体成型品)
⑤	125V用ポリエチレンキャップ
⑥	W-1型ジョイントモールド
⑦	丸シンプル(小)

符号	年月日	改訂事項	署名	図番	264784	2014年5月15日				
				品名	MY2A3E-10	承認	検図	製図	設計	
				形式	Yシリーズ					
				材質	尺度	/	Showa 株式会社 信和産業			



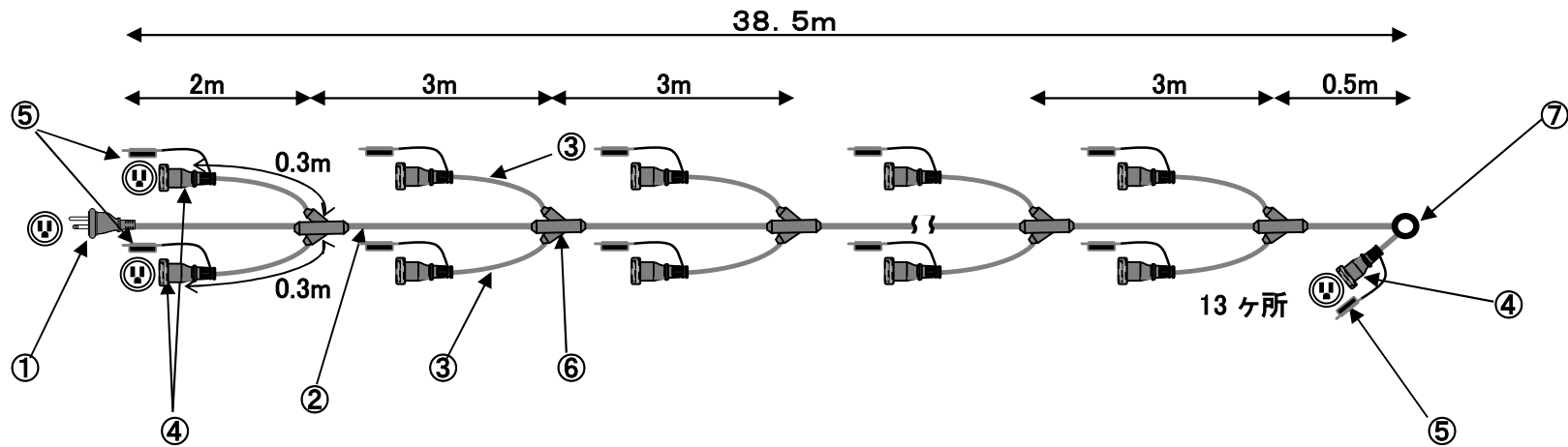
No	仕様および名称
①	125V2P15AE防水プラグ(一体成型品)
②	600V VCT 3C×3.5SQ
③	600V VCT 3C×2.0SQ
④	125V2P15A防水ボディ(一体成型品)
⑤	125V用ポリエチレンキャップ
⑥	W-1型ジョイントモールド
⑦	丸シンプル(小)

符号	年月日	改訂事項	署名	図番	270269	2020年4月14日				
				品名	MY2A3E-11	承認	検図	製図	設計	
				形式	Yシリーズ					
				材質	尺度	/	Showa 株式会社 信和産業			



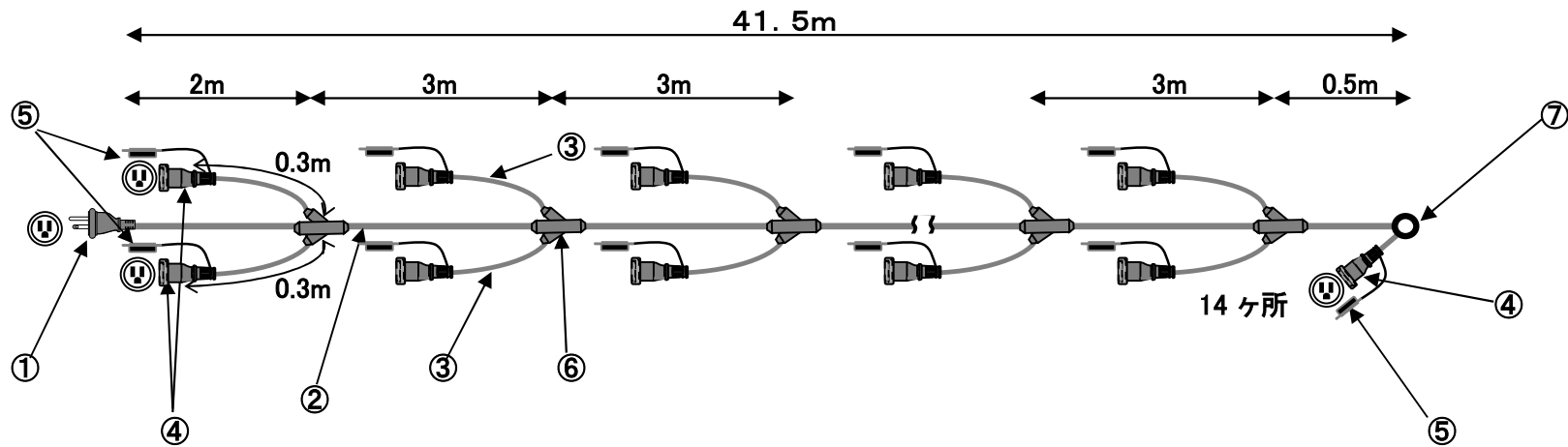
No	仕様および名称
①	125V2P15AE防水プラグ(一体成型品)
②	600V VCT 3C×3.5SQ
③	600V VCT 3C×2.0SQ
④	125V2P15A防水ボディ(一体成型品)
⑤	125V用ポリエチレンキャップ
⑥	W-1型ジョイントモールド
⑦	丸シンプル(小)

符号	年月日	改訂事項	署名	図番	271315	2020年9月11日				
				品名	MY2A3E-12	承認	検図	製図	設計	
				形式	Yシリーズ					
				材質	尺度	/	Showa 株式会社 信和産業			



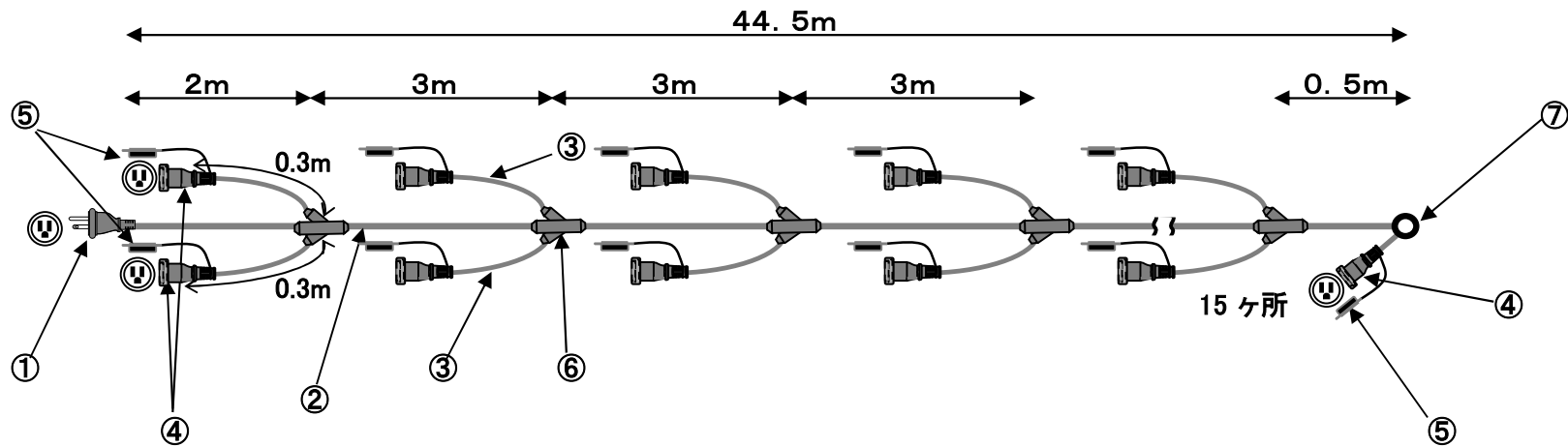
No	仕様および名称
①	125V2P15AE防水プラグ(一体成型品)
②	600V VCT 3C×3.5SQ
③	600V VCT 3C×2.0SQ
④	125V2P15A防水ボディ(一体成型品)
⑤	125V用ポリエチレンキャップ
⑥	W-1型ジョイントモールド
⑦	丸シンプル(小)

符号	年月日	改訂事項	署名	図番	271316	2020年9月11日				
				品名	MY2A3E-13	承認	検図	製図	設計	
				形式	Yシリーズ					
				材質	尺度	/	Showa 株式会社 信和産業			



No	仕様および名称
①	125V2P15AE防水プラグ(一体成型品)
②	600V VCT 3C×3.5SQ
③	600V VCT 3C×2.0SQ
④	125V2P15A防水ボディ(一体成型品)
⑤	125V用ポリエチレンキャップ
⑥	W-1型ジョイントモールド
⑦	丸シンプル(小)

符号	年月日	改訂事項	署名	図番	271317	2020年9月11日				
				品名	MY2A3E-14	承認	検図	製図	設計	
				形式	Yシリーズ					
				材質	尺度	/	Showa 株式会社 信和産業			



No	仕様および名称
①	125V2P15AE防水プラグ(一体成型品)
②	600V VCT 3C×3.5SQ
③	600V VCT 3C×2.0SQ
④	125V2P15A防水ボディ(一体成型品)
⑤	125V用ポリエチレンキャップ
⑥	W-1型ジョイントモールド
⑦	丸シンプル(小)

符号	年月日	改訂事項	署名	図番	270270	2020年4月14日				
				品名	MY2A3E-15	承認	検図	製図	設計	
				形式	Yシリーズ					
				材質	尺度	/	Showa 株式会社 信和産業			