

製品仕様書

HP-KFL100-150-5700K-BRA

LED 投光器（乳白色カバー）

2020.03.16 発行

株式会社 名古屋製作所 LED事業本部

LED事業本部 〒457-0842 名古屋市南区戸部下2丁目3-41
TEL : 052-829-1850 FAX : 052-829-1865

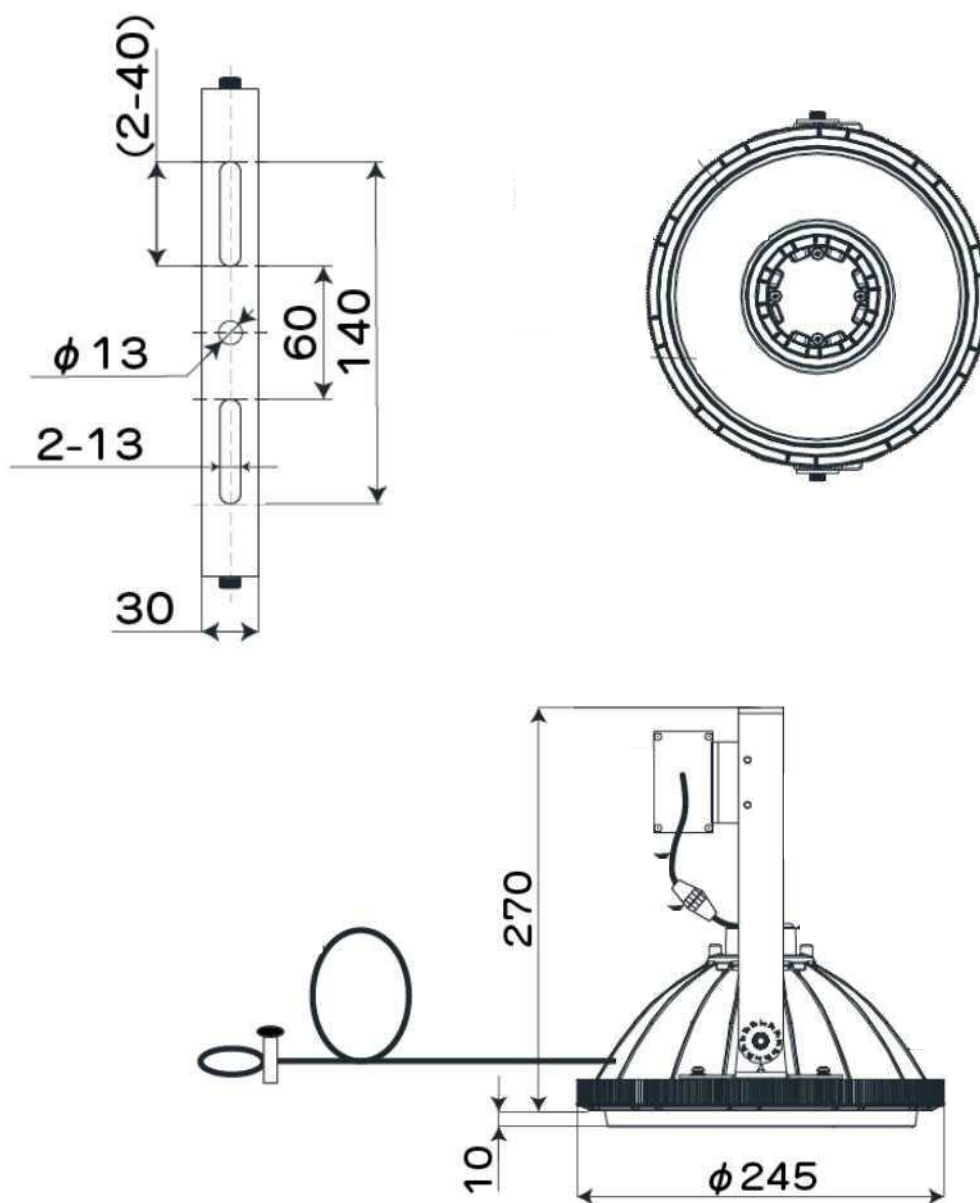
本社 〒456-0033 名古屋市熱田区花表町21-2
TEL : 052-881-2346 FAX : 052-881-2596

1. 製品概要

用途

屋外競技場、グラウンド、仮設現場 など

2. 製品外観 & 規格



3. 製品仕様

	項目	仕様	単位	備考
電 気 的 特 性	消費電力	100	W	-
	入力電圧	100~240	V	-
	周波数	50/60	Hz	-
	力率	>0.98	PF	-
	入力電流	1.02	Aac	(@100V)
		0.51	Aac	(@200V)
電氣的効率	98	%	-	
環 境 的 特 性	使用温度	-40~+50	℃	-
	使用湿度	10~90	%RH	-
	保管温度	-40~+50	℃	-
	保管湿度	10~90	%RH	-
器 具 仕 様 及 び 構 造	サイズ	245 X 245 X 280	mm	±3mm
	重量	3.1	Kg	±0.3(kg)
	防塵/防水等級	モジュール部 68	IP	-
		電源ユニット部 67	IP	-
	予想寿命	50,000	Hrs	-

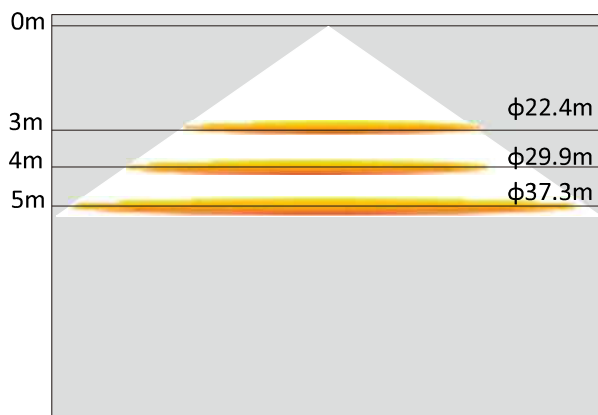
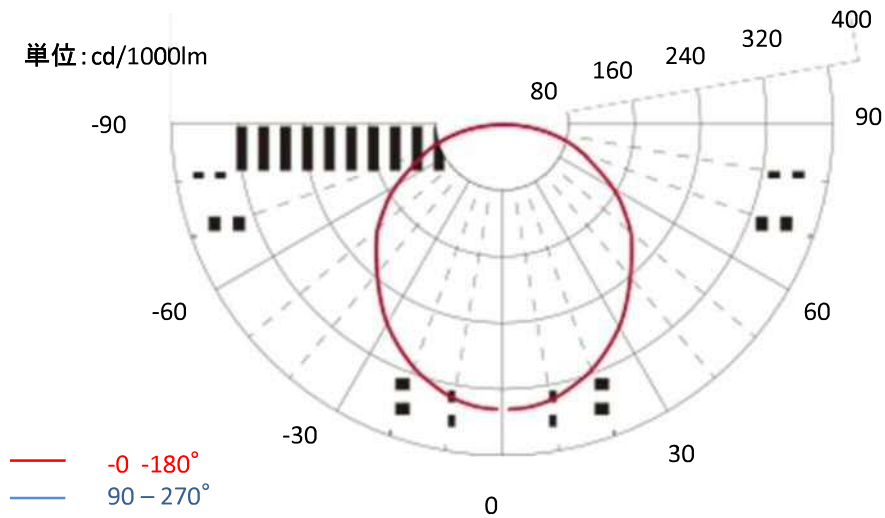
3. 製品仕様

項目		仕様	単位
光学データ	全光束	15,000	lm
	発光効率	150	lm/W
	演色性	> 70	Ra
	配光角	150	°
	色温度	5,700	K

材質	筐体 : アルミニウム合金
サージ保護電圧	L・N - PE: 8 kV
電源	電源別置型 (ADAYO)

4. 配光特性と直下照度

- 150° (乳白色カバー)



高さ (m)	直下照度 (lx)	
	最大値	平均値
3	302	28
4	184	14
5	122	10

5. 取扱上の注意

安全に関する警告と注意

- ◆配線作業を行う時には照明の電源を遮断してから作業を行ってください。感電及び故障の原因となります。
- ◆入力電圧範囲以外の電圧は使用しないでください。火災、感電、故障の原因となります。
- ◆電源入力には必ずショートブレーカーを接続してください。漏電などの電気的事故が発生した場合感電、火災、故障の原因となります。
- ◆本体に水が入らないように注意してください。感電、火災、故障の原因となります。
- ◆落下又は強い衝撃を与えないでください。故障、破損の原因となります。
- ◆屋外、直射光線と雨等が当たる場所では使用しないでください。故障の原因となります。
- ◆使用者側からは直接修理又は改造をしないでください。
任意修理と改造は感電、破損、火災、誤作動等の事故につながる恐れがありますのでご注意ください。
万一、発光部のカバーが外されてLED電極部が露出された場合でも直接LED電極部を手で触らないでください。
感電の恐れがあります。
- ◆管理の際には必ず電源を遮断してください。電源を遮断しない場合は感電の原因となります。