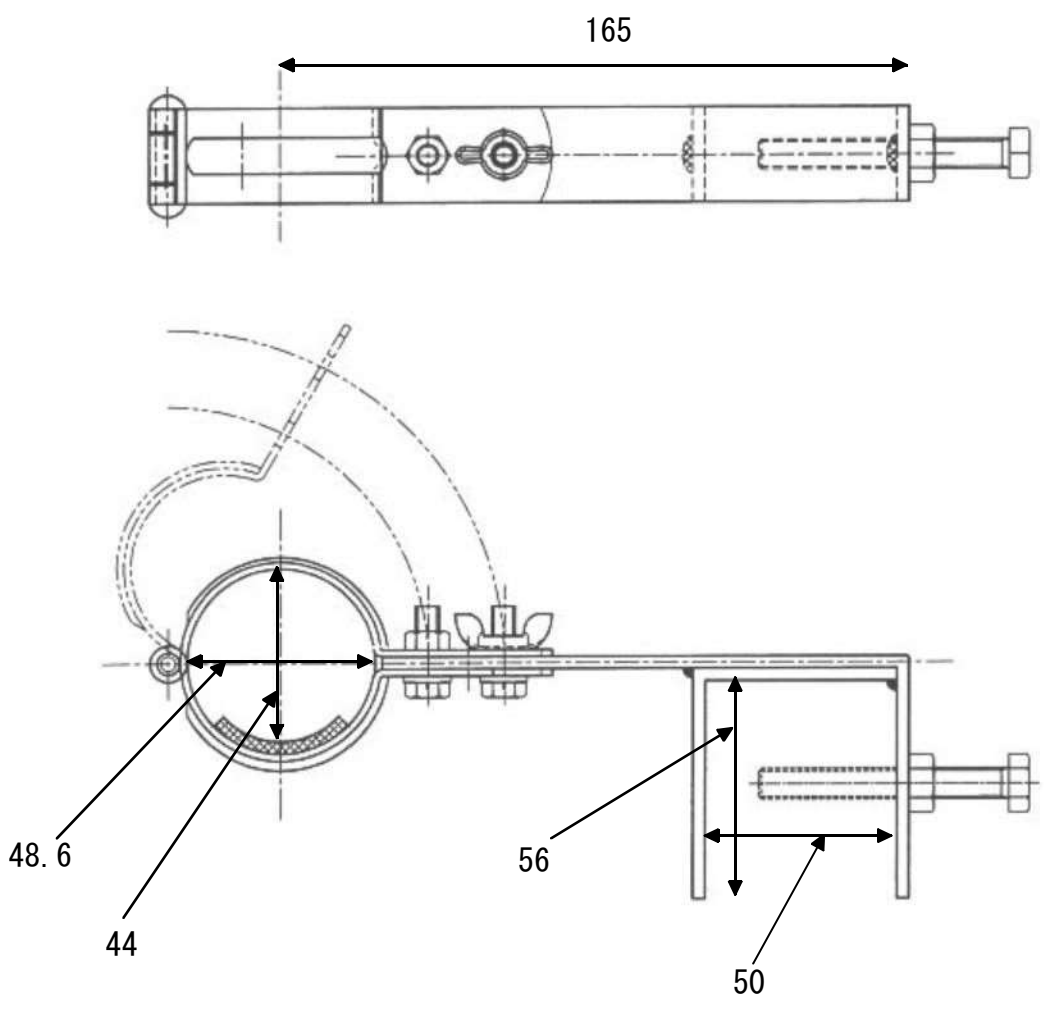


▽(w)



単位 mm

※シリンダーライト「TU-15W α 125V」、「TU-15W α 250V」には使用できません

品名	サイズ	材質	表面処理
LED仮設照明用看板取付金具		SPCC	三価クロムメッキ白
	尺 度 1:2	作成日	2021年5月24日
品番	製 図	検 図	承認
SMF-1			

株式会社 信 和 産 業