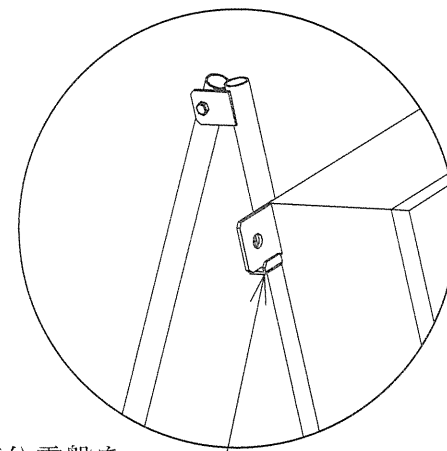
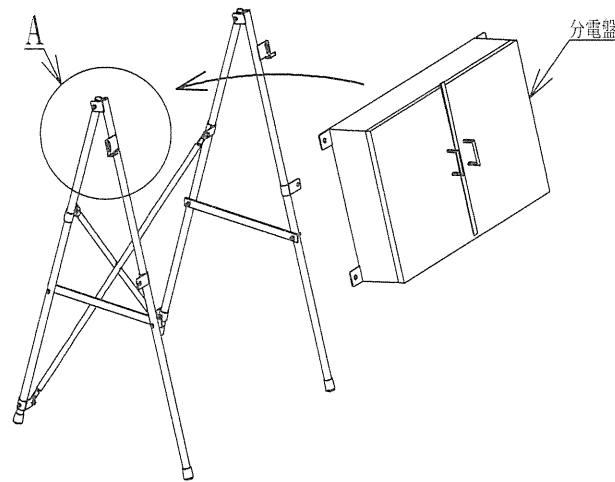


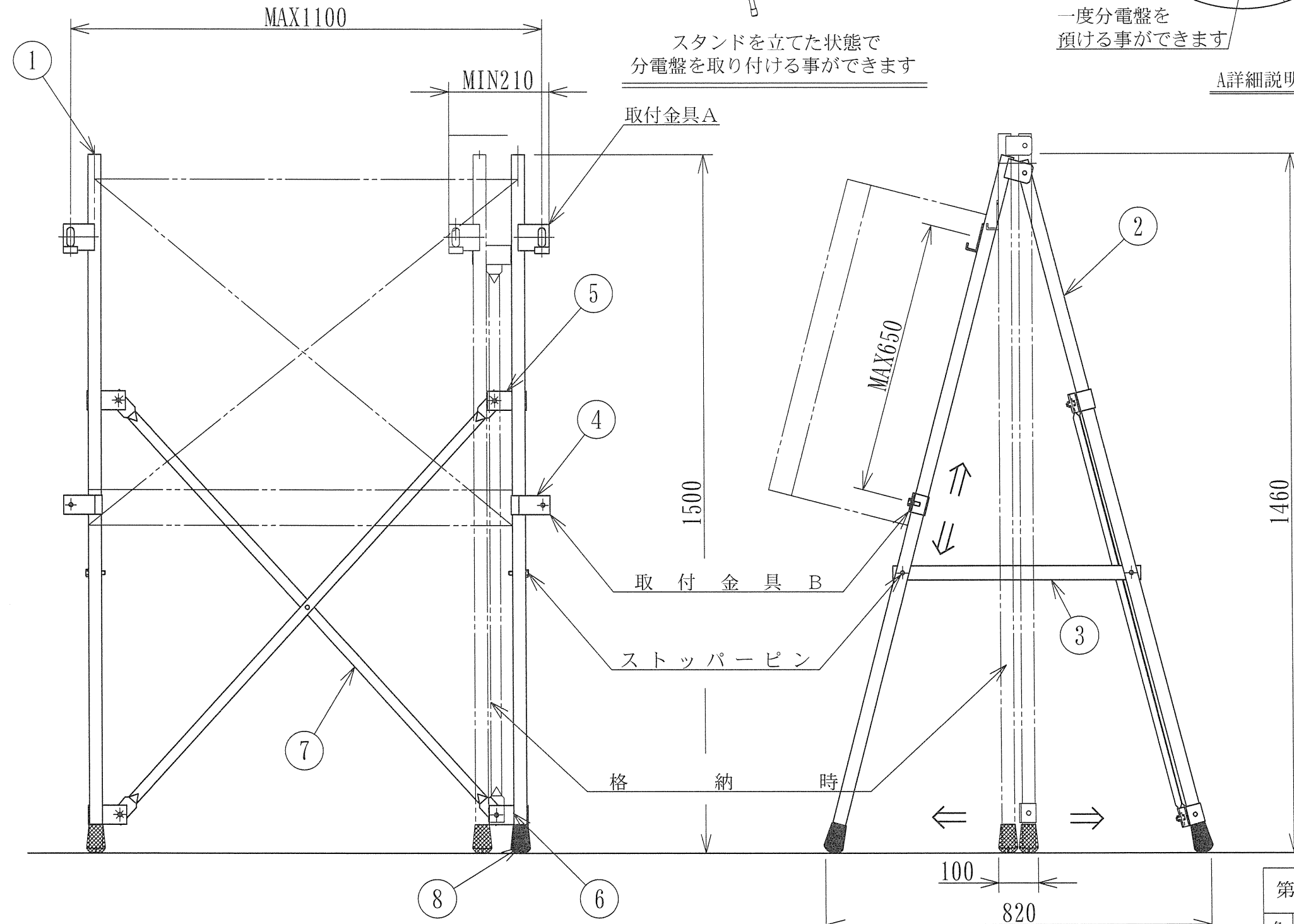
①	S型 掛金具付きパイプ (左右各1本) 前面用
②	S型 掛金具なしパイプ (左右各1本) 後面用
③	F・B (開き止め)
④	盤取付用 スライド金具
⑤	プレス用 スライド金具
⑥	プレス用 固定金具 (穴あり)
⑦	プレス
⑧	ゴム足 (黒)



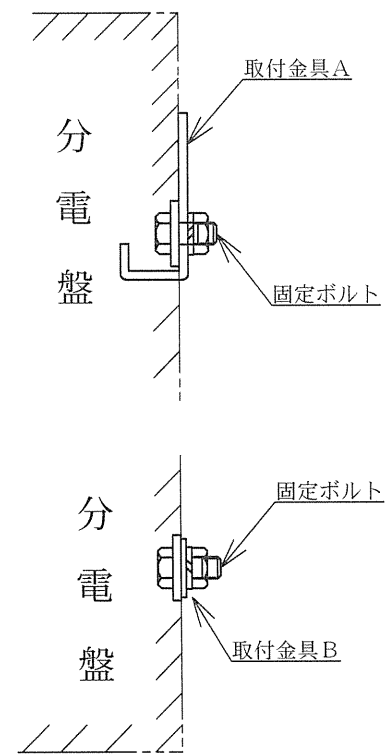
一度分電盤を預ける事ができます

A詳細説明

仕 様	
取付対象物	分電盤全般
最大取付数「面」	1
自重「Kg」	12
耐荷「Kg」	70
分電盤取付最大サイズ	
幅「mm」	~1100
高さ「mm」	~650



スタンドを立てた状態で分電盤を取り付ける事ができます



参考図面

製品サイズ	
H1500×W210×D100	

第三角法	個数	用紙	A 3	尺度	1 / 10	製図年月日	
						2021年05月15日	
名称	BOXフリースタンド			承認	査図	検図	製図
				全体図 S型			
日高機材株式会社							

承認図
日高機材株式会社