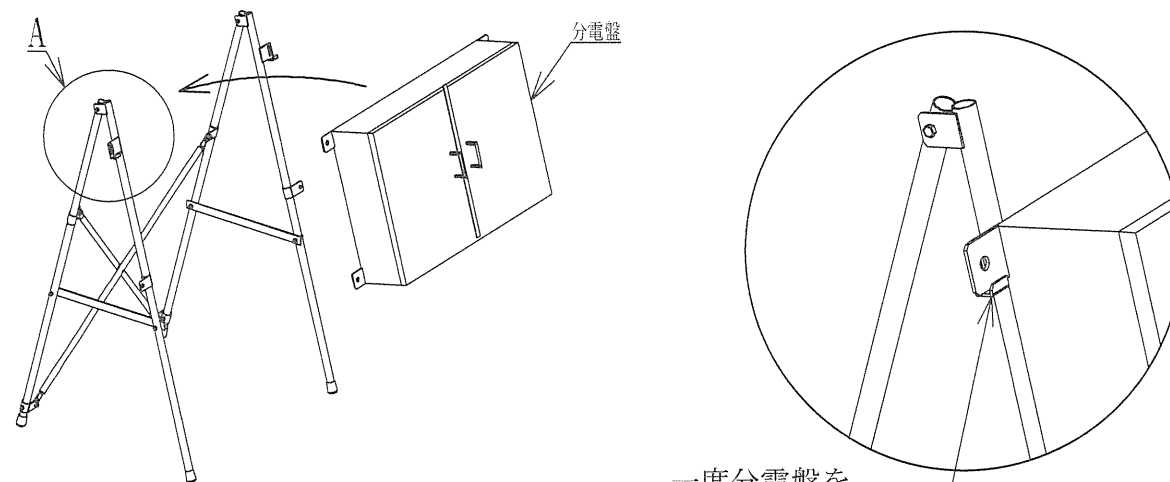


①	W型 掛金具付きパイプ (左右各1本) 前面用
②	W型 掛金具付きパイプ (左右各1本) 後面用
③	F・B (開き止め)
④	盤取付用 スライド金具
⑤	プレス用 スライド金具
⑥	プレス用 固定金具 (穴有り)
⑦	プレス
⑧	プレス用L型スライド金具
⑨	プレス用L型固定金具 (穴有り)
⑩	ゴム足 (緑)

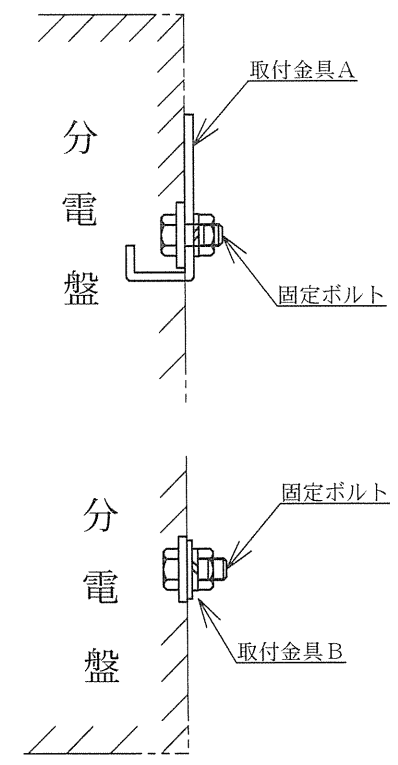
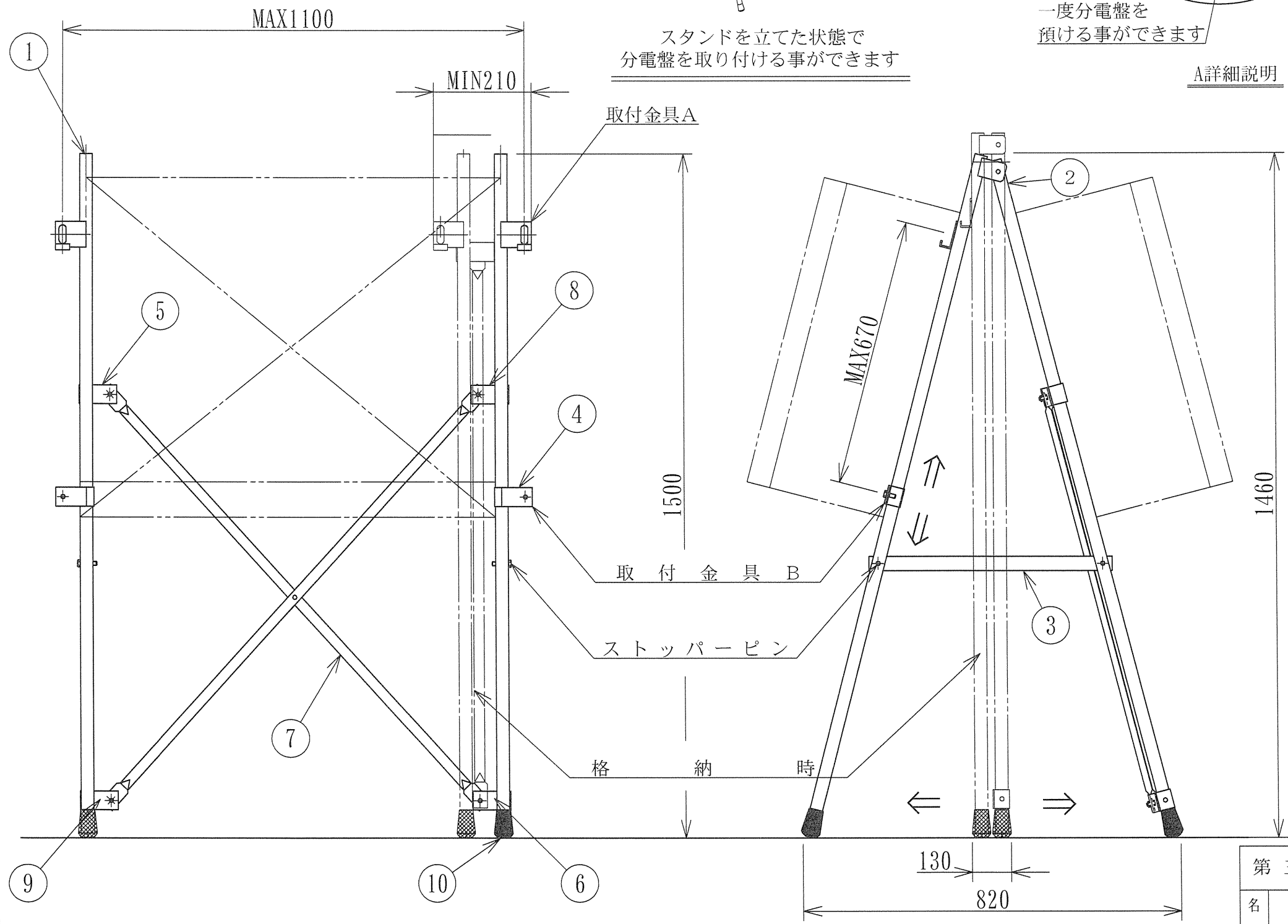


スタンドを立てた状態で
分電盤を取り付ける事ができます

一度分電盤を
預ける事ができます

A詳細説明

仕 様	
取付対象物	分電盤全般
最大取付数「面」	2
自重「Kg」	12
耐荷「Kg」	70
分電盤取付最大サイズ	
幅「mm」	~1100
高さ「mm」	~670



参考図面

製品サイズ	
H1500×W210×D130	

第三角法	個数	用紙	A3	尺度	1/10	製図年月日	2021年05月15日		
名称	BOXフリースタンド			承認	査図	検図	製図		
	全体図 W型								

承認図
日高機材株式会社

日高機材株式会社