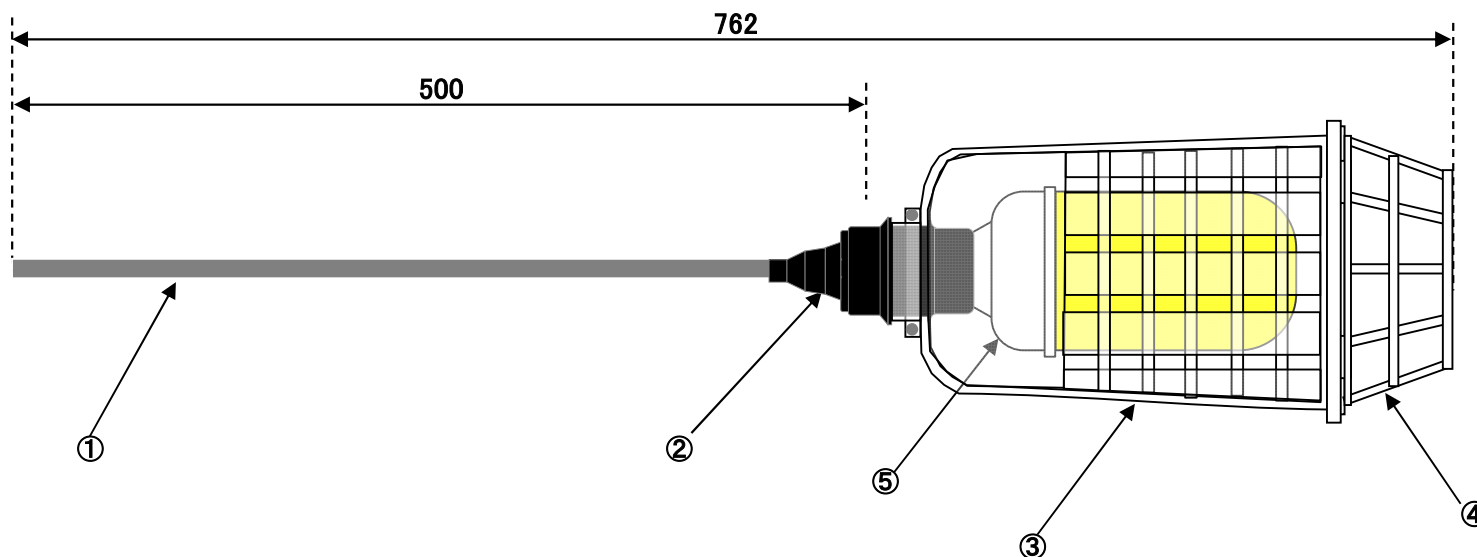


No. **278422**



No.	名称・仕様
①	600V VCT 2C×1.25sq
②	E-26 ゴム防水ソケット
③	ULG-1(白)ガード
④	ULG-1用保護カバー
⑤	LEDランプ FTW20-DS(100/200V) ※全光束:3000lm, 定格消費電力:22W

*上記仕様の条長の交差は-0+10mmです。

符号	年月日	改訂事項	署名	図番	278422	2023年5月1日				
				品名	LSUL-0.5	承認	検図	製図	設計	
				形式	100/200V兼用LED照明セット					
				材質		尺度	株式会社 信和産業			