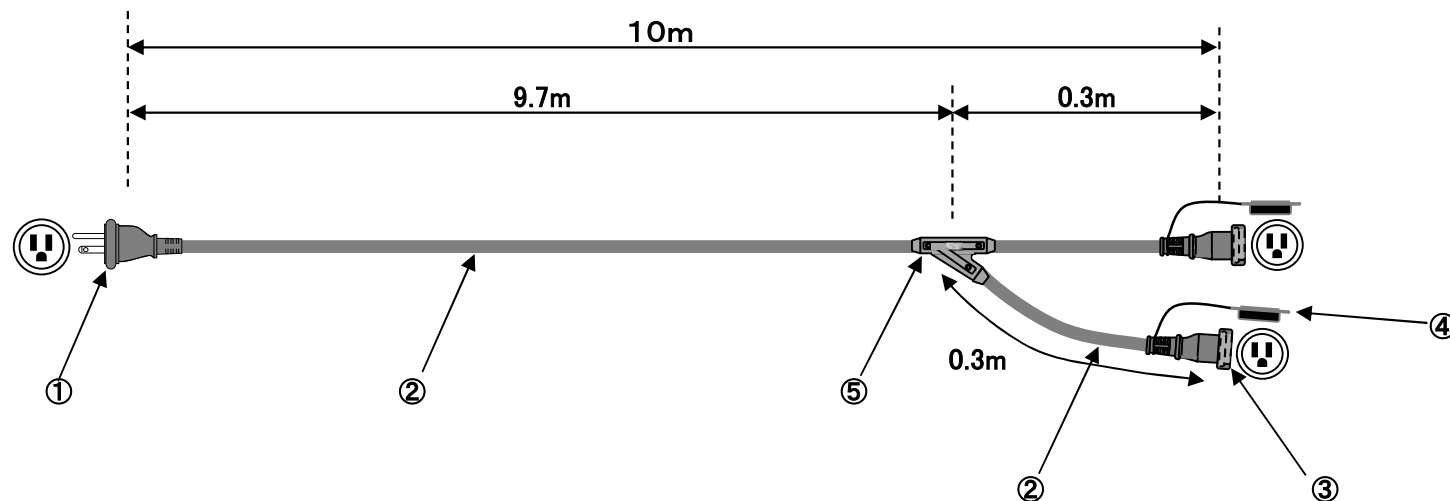


No. **240739**



No.	名称・仕様
①	125V接地2P15A防水プラグ(一体成型品)
②	600V VCT 3C×2.0sq
③	125V接地2P15A防水ボディ(一体成型品)
④	125V用ポリエチレンキャップ
⑤	Y-1型ジョイントモールド

*上記仕様の条長の交差は-0+10mmです。

符号	年月日	改訂事項	署名	図番	240739	2007年1月17日			
				品名	MEY23-10	承認	検図	製図	設計
				形式	LYタイプ				
				材質	尺度			株式会社 信和産業	