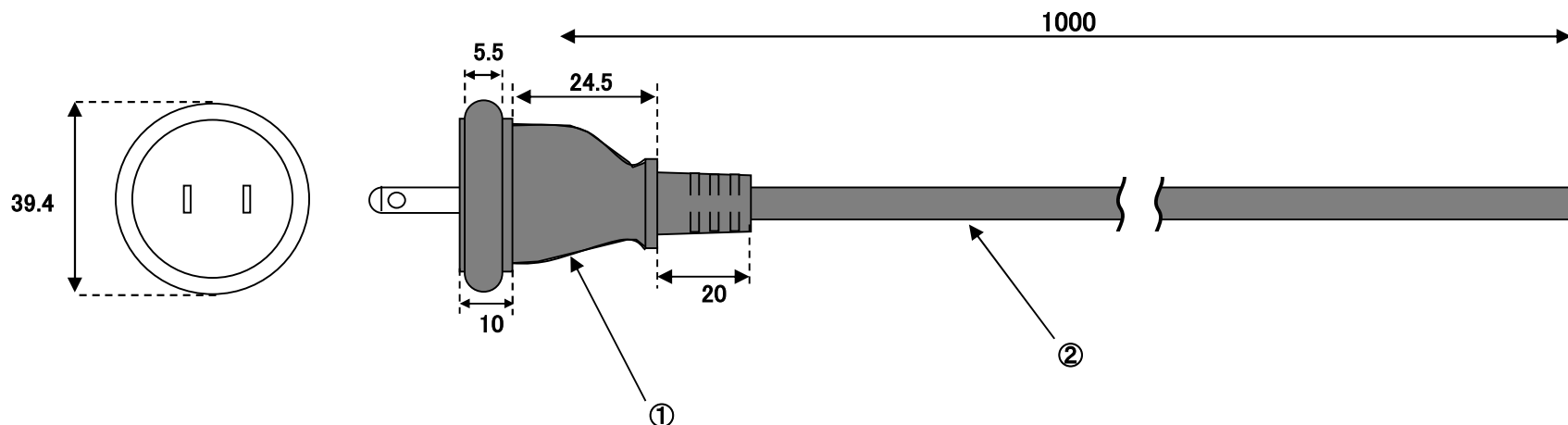


No. **240690**



No.	名称・仕様
①	125V2P15A防水プラグ(一体成型品)
②	600V VCT 2C×2.0sq

*上記仕様の条長の交差は-0+10mmです。

符号	年月日	改訂事項	署名	図番	240690	2012年8月1日				
				品名	MP-1 VCT2×2C L=1m	承認	検図	製図	設計	
				形式	引出しコード					
				材質		尺度	株式会社 信和産業			