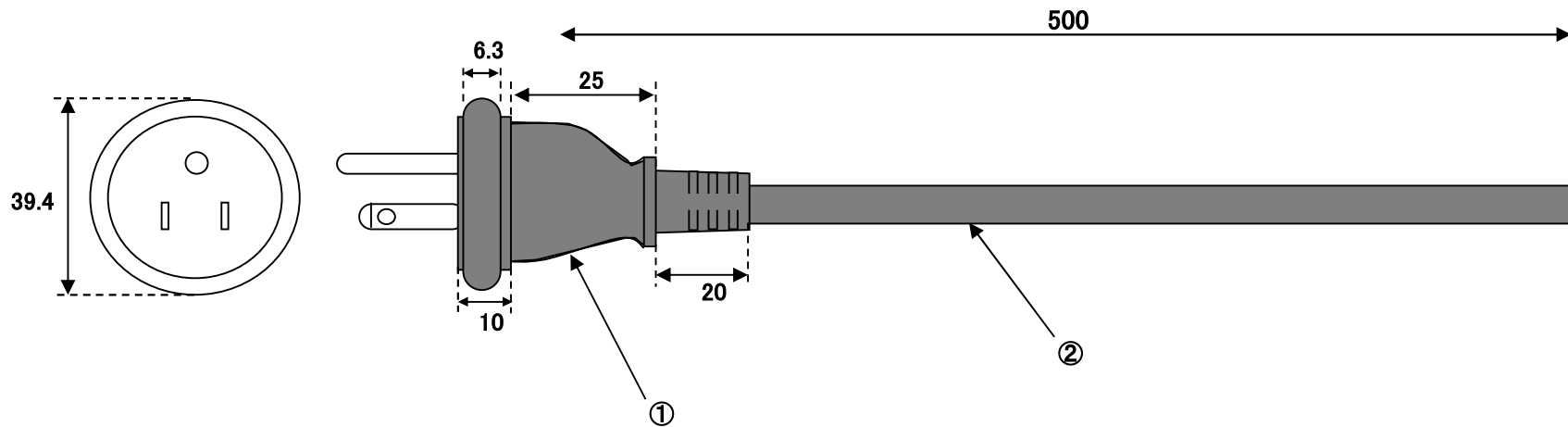


No. **236501**



No.	名称・仕様
①	125V接地2P15A防水プラグ(一体成型品)
②	600V VCT 3C×2.0sq

*上記仕様の条長の交差は-0+10mmです。

符号	年月日	改訂事項	署名	図番	236501	2012年7月20日			
				品名	MP-1 VCT2×3C L=0.5m	承認	検図	製図	設計
				形式	引出しコード				
				材質		尺度	株式会社 信和産業		