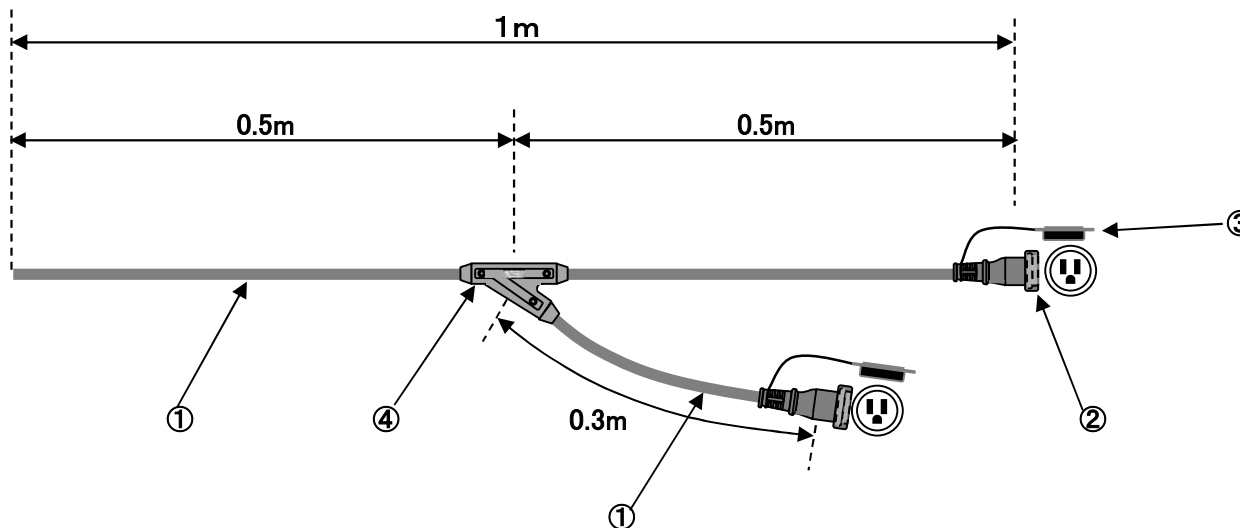


No. **236975**



No.	名称・仕様
①	600V VCT 3C×2.0sq
②	125V接地2P15A防水ボディ(一体成型品)
③	125V用ポリエチレンキャップ
④	Y-1型ジョイントモールド

\*上記仕様の先端・片端・支線長の交差は-0+10mmです。

符号	年月日	改訂事項	署名	図番	236975	2007年1月17日			
				品名	MS-2EW	承認	検図	製図	設計
				形式	Sシリーズ				
				材質		尺度	株式会社 信和産業		