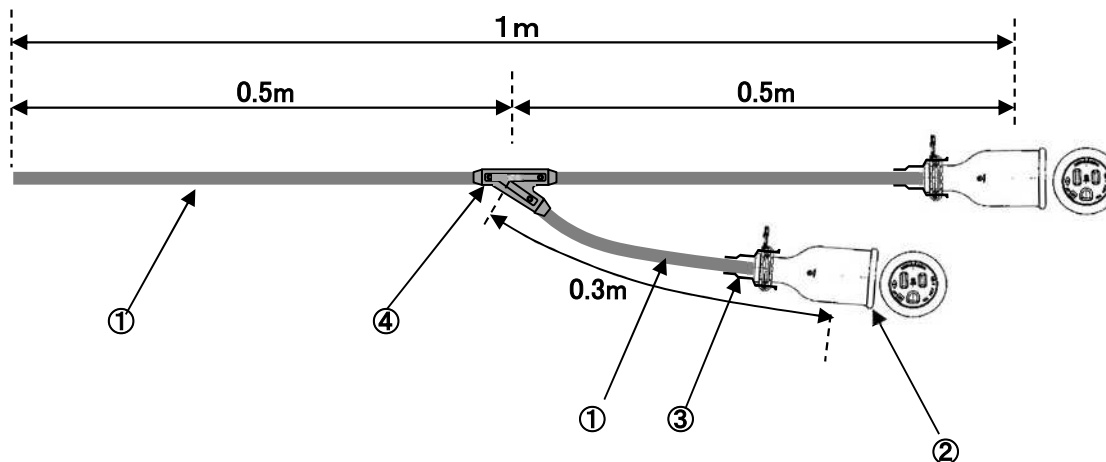


No. **236995**



No.	名称・仕様
①	600V VCT 3C×2.0sq
②	125V接地2P15Aゴム防水ボディ(ME2624)
③	コードコネクターキャップ NCA5
④	Y-1型ジョイントモールド

*上記仕様の条長の交差は-0+10mmです。

符号	年月日	改訂事項	署名	図番	236995	2007年1月17日			
				品名	S-2EW	承認	検図	製図	設計
				形式	Sシリーズ				
				材質	尺度	株式会社 信和産業			