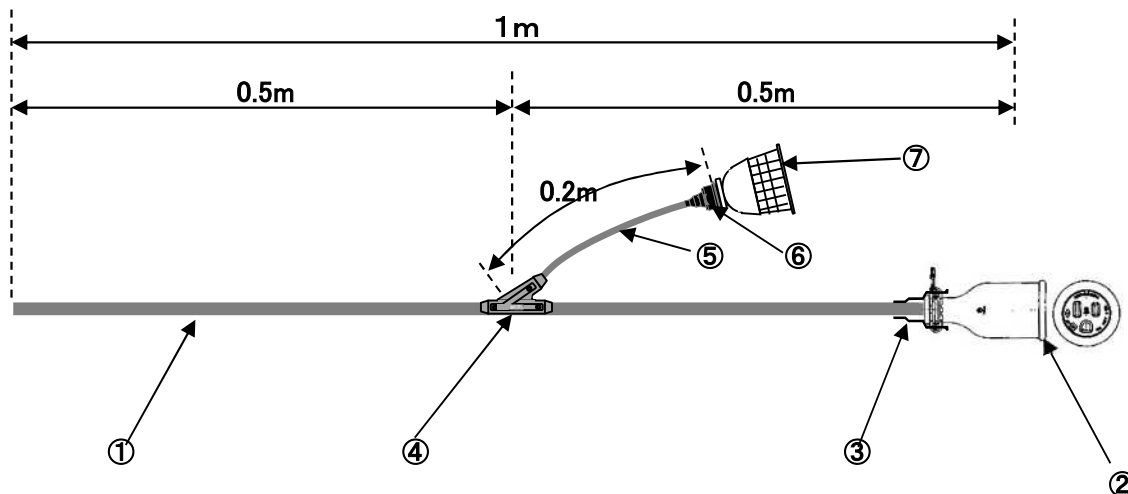


No. **236996**



No.	名称・仕様
①	600V VCT 3C×2.0sq
②	125V接地2P15Aゴム防水ボディ(ME2624)
③	コードコネクターキャップ NCA5
④	Y-1型ジョイントモールド
⑤	600V VCT 2C×1.25sq
⑥	E-26ゴム防水ソケット
⑦	100R-Y(白)ガード

\*上記仕様の条長の交差は-0+10mmです。

符号	年月日	改訂事項	署名	図番	236996	2008年5月27日			
				品名	S-3E(100R-Y白ガード付)	承認	検図	製図	設計
				形式	Sシリーズ				
				材質	尺度	株式会社 信和産業			