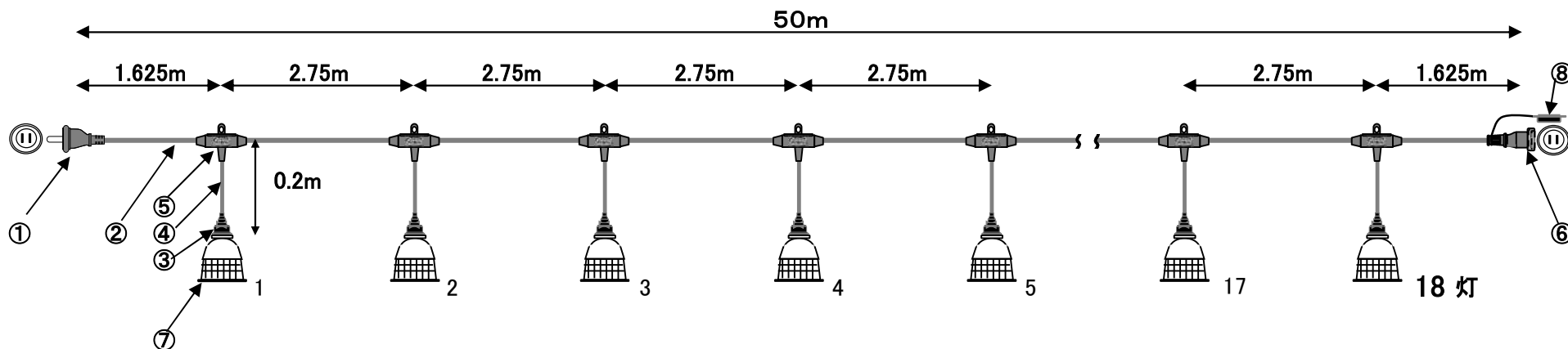


No. 230382



No.	名称・仕様
①	125V2P15A防水プラグ(一体成型品)
②	600V VCT 2C×2.0sq
③	E-26ゴム防水ソケット
④	600V VCT 2C×1.25sq
⑤	T-1型ジョイントモールド
⑥	125V2P15A防水ボディ(一体成型品)
⑦	100R-Y(白)ガード
⑧	125V用ポリエチレンキャップ

*上記仕様の両端・間隔・支線長の交差は-0+10mmです。

符号	年月日	改訂事項	署名	図番	230382	2005年3月19日			
				品名	T1-50-18(100R-Y白ガード付)	承認	検図	製図	設計
				形式	スズラン灯(T1タイプ)				
				材質		尺度			株式会社 信和産業