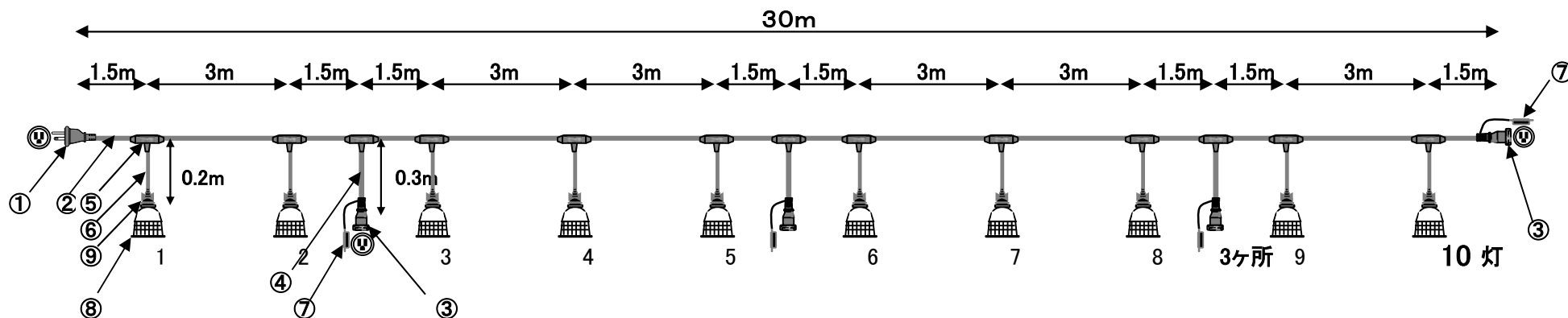


No. 230386



No.	名称・仕様
①	125V接地2P15A防水プラグ(一体成型品)
②	600V VCT 3C×3.5sq
③	125V接地2P15A防水ボディ(一体成型品)
④	600V VCT 2C×2.0sq
⑤	T2-B型ジョイントモールド
⑥	600V VCT 2C×1.25sq
⑦	125V用ポリエチレンキャップ
⑧	100R-Y(白)ガード
⑨	E-26ゴム防水ソケット

*上記仕様の両端・間隔・支線長の交差は-0+10mmです。

符号	年月日	改訂事項	署名	図番	230386	2005年3月19日			
				品名	T3-10-3(100R-Y白ガード付)	承認	検図	製図	設計
				形式	T2タイプ				
				材質	尺度			株式会社 信和産業	