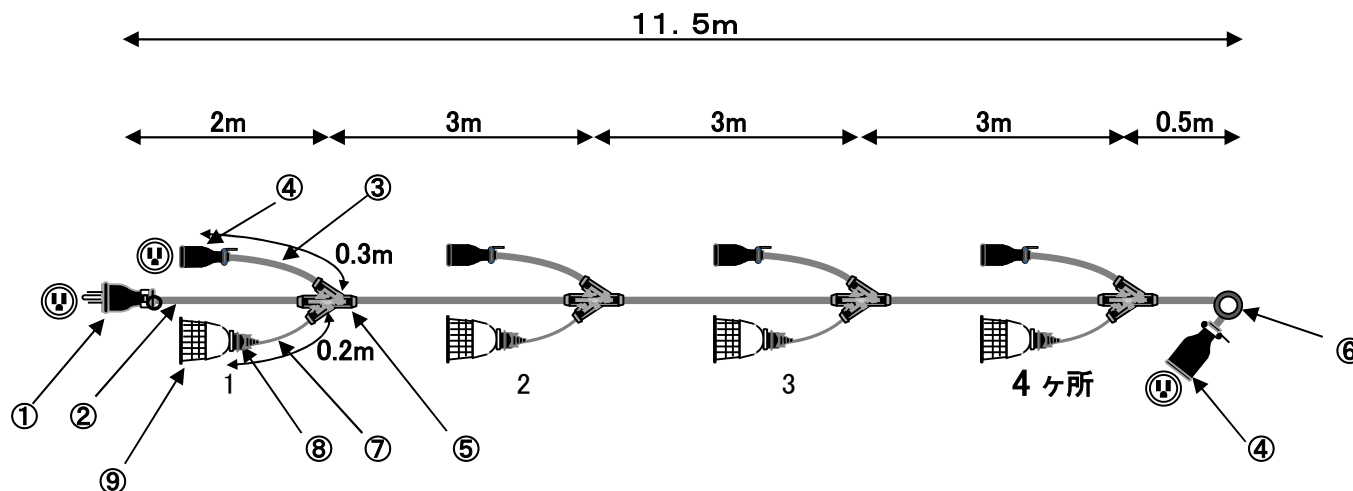


No.	名称・仕様
①	125V接地2P15Aゴム防水プラグ(ME2542)
②	600V VCT 3C×3.5sq
③	600V VCT 3C×2.0sq
④	125V接地2P15Aゴム防水ボディ(ME2624)
⑤	W-1型ジョイントモールド
⑥	丸シンプル(小)
⑦	600V VCT 2C×1.25sq
⑧	E-26ゴム防水ソケット
⑨	100R-Y(白)ガード

*上記仕様の両端・間隔・支線長の交差は-0+10mmです。

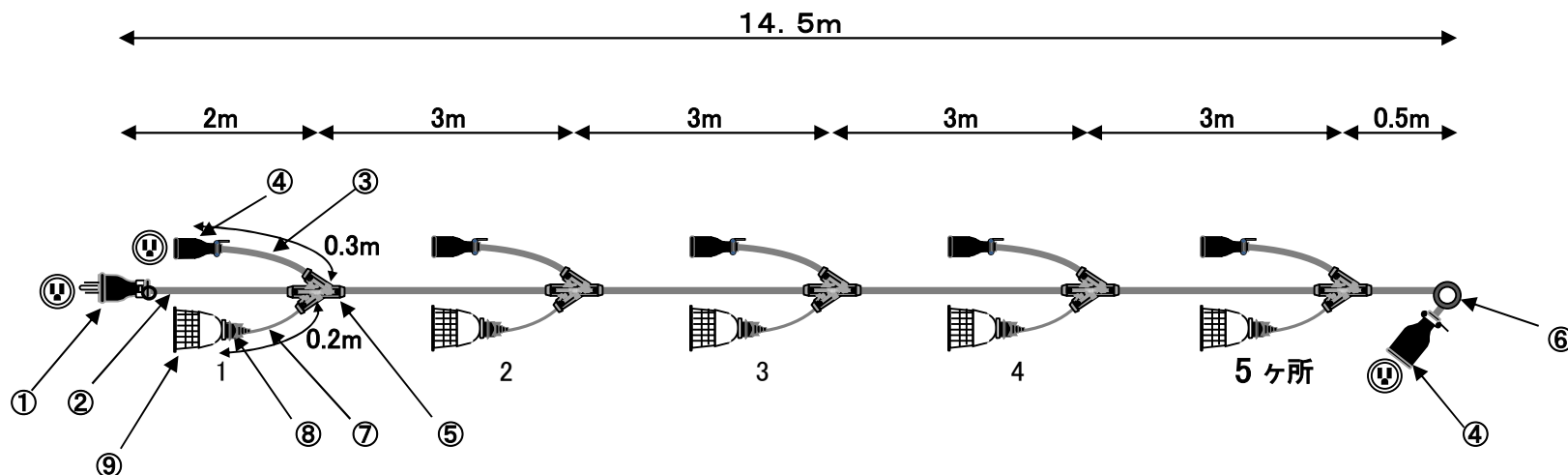
符号	年月日	改訂事項	署名	図番	271475	2020年9月17日			
				品名	Y2B3E-3(100R-Y白ガード付)	承認	検図	製図	設計
				形式	Yシリーズ				
				材質	尺度				



No.	名称・仕様
①	125V接地2P15Aゴム防水プラグ(ME2542)
②	600V VCT 3C×3.5sq
③	600V VCT 3C×2.0sq
④	125V接地2P15Aゴム防水ボディ(ME2624)
⑤	W-1型ジョイントモールド
⑥	丸シンプル(小)
⑦	600V VCT 2C×1.25sq
⑧	E-26ゴム防水ソケット
⑨	100R-Y(白)ガード

*上記仕様の両端・間隔・支線長の交差は-0+10mmです。

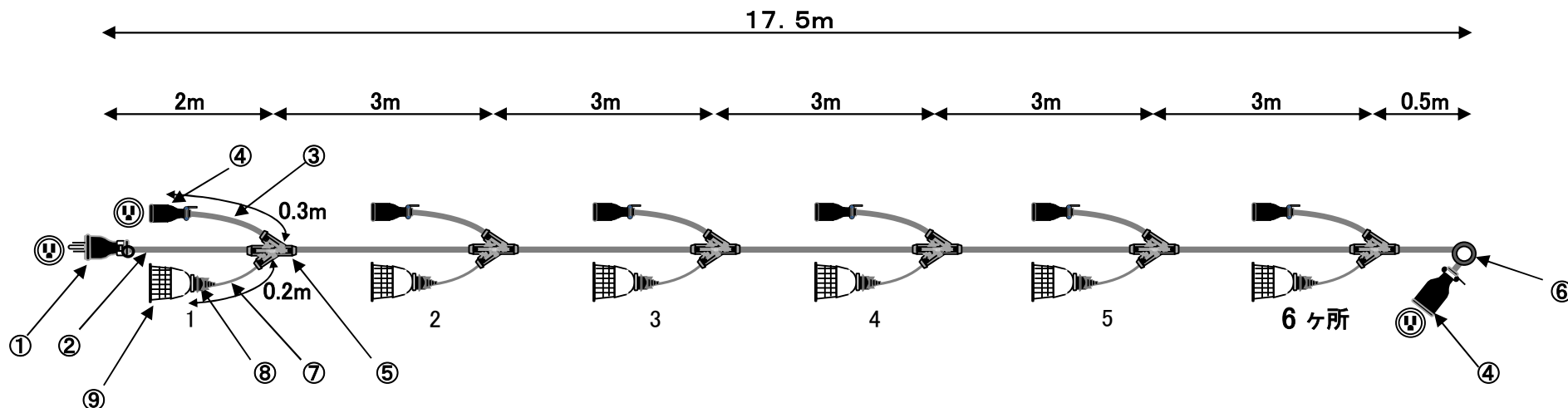
符号	年月日	改訂事項	署名	図番	271474	2020年9月17日			
				品名	Y2B3E-4(100R-Y白ガード付)	承認	検図	製図	設計
				形式	Yシリーズ				
				材質	尺度				



No.	名称・仕様
①	125V接地2P15Aゴム防水プラグ(ME2542)
②	600V VCT 3C×3.5sq
③	600V VCT 3C×2.0sq
④	125V接地2P15Aゴム防水ボディ(ME2624)
⑤	W-1型ジョイントモールド
⑥	丸シンプル(小)
⑦	600V VCT 2C×1.25sq
⑧	E-26ゴム防水ソケット
⑨	100R-Y(白)ガード

*上記仕様の両端・間隔・支線長の交差は-0+10mmです。

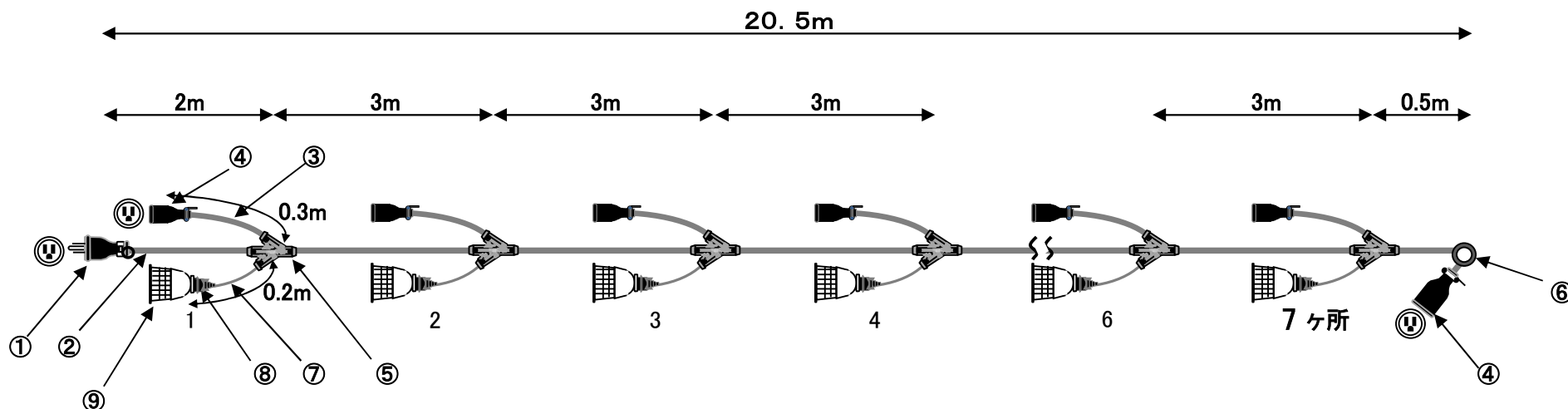
符号	年月日	改訂事項	署名	図番	265456	2016年9月26日			
				品名	Y2B3E-5(100R-Y白ガード付)	承認	検図	製図	設計
				形式	Yシリーズ				
				材質	尺度				



No.	名称・仕様
①	125V接地2P15Aゴム防水プラグ(ME2542)
②	600V VCT 3C×3.5sq
③	600V VCT 3C×2.0sq
④	125V接地2P15Aゴム防水ボディ(ME2624)
⑤	W-1型ジョイントモールド
⑥	丸シンプル(小)
⑦	600V VCT 2C×1.25sq
⑧	E-26ゴム防水ソケット
⑨	100R-Y(白)ガード

*上記仕様の両端・間隔・支線長の交差は-0+10mmです。

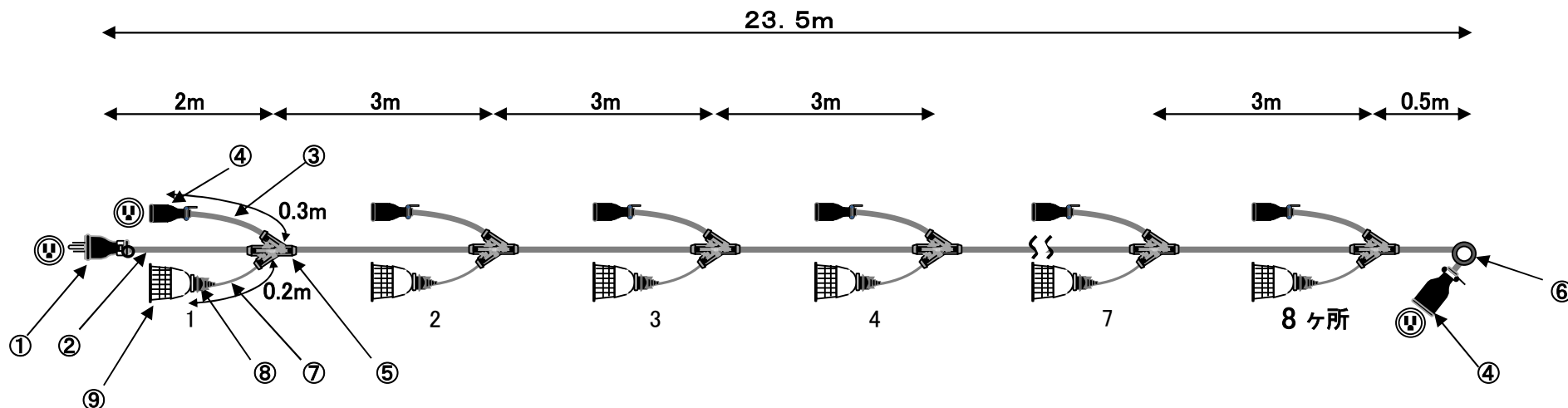
符号	年月日	改訂事項	署名	図番	270414	2020年5月11日			
				品名	Y2B3E-6(100R-Y白ガード付)	承認	検図	製図	設計
				形式	Yシリーズ				
				材質	尺度				



No.	名称・仕様
①	125V接地2P15Aゴム防水プラグ(ME2542)
②	600V VCT 3C×3.5sq
③	600V VCT 3C×2.0sq
④	125V接地2P15Aゴム防水ボディ(ME2624)
⑤	W-1型ジョイントモールド
⑥	丸シンプル(小)
⑦	600V VCT 2C×1.25sq
⑧	E-26ゴム防水ソケット
⑨	100R-Y(白)ガード

*上記仕様の両端・間隔・支線長の交差は-0+10mmです。

符号	年月日	改訂事項	署名	図番	269814	2020年2月13日			
				品名	Y2B3E-7(100R-Y白ガード付)	承認	検図	製図	設計
				形式	Yシリーズ				
				材質	尺度				

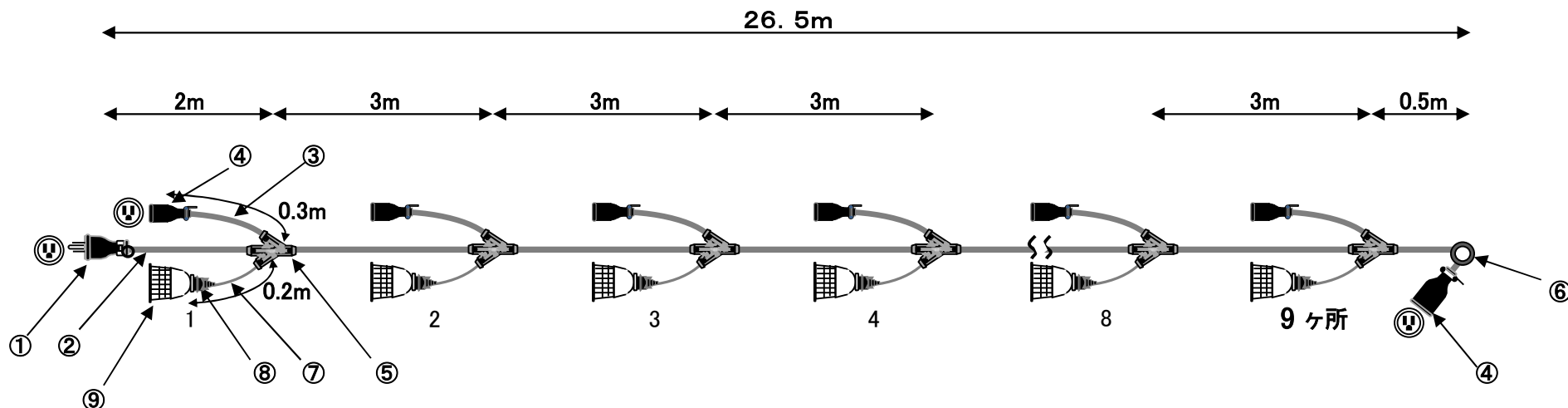


No.	名称・仕様
①	125V接地2P15Aゴム防水プラグ(ME2542)
②	600V VCT 3C×3.5sq
③	600V VCT 3C×2.0sq
④	125V接地2P15Aゴム防水ボディ(ME2624)
⑤	W-1型ジョイントモールド
⑥	丸シンプル(小)
⑦	600V VCT 2C×1.25sq
⑧	E-26ゴム防水ソケット
⑨	100R-Y(白)ガード

*上記仕様の両端・間隔・支線長の交差は-0+10mmです。

符号	年月日	改訂事項	署名	図番	271480	2020年9月17日			
				品名	Y2B3E-8(100R-Y白ガード付)	承認	検図	製図	設計
				形式	Yシリーズ				
				材質	尺度				
						株式会社 信和産業			

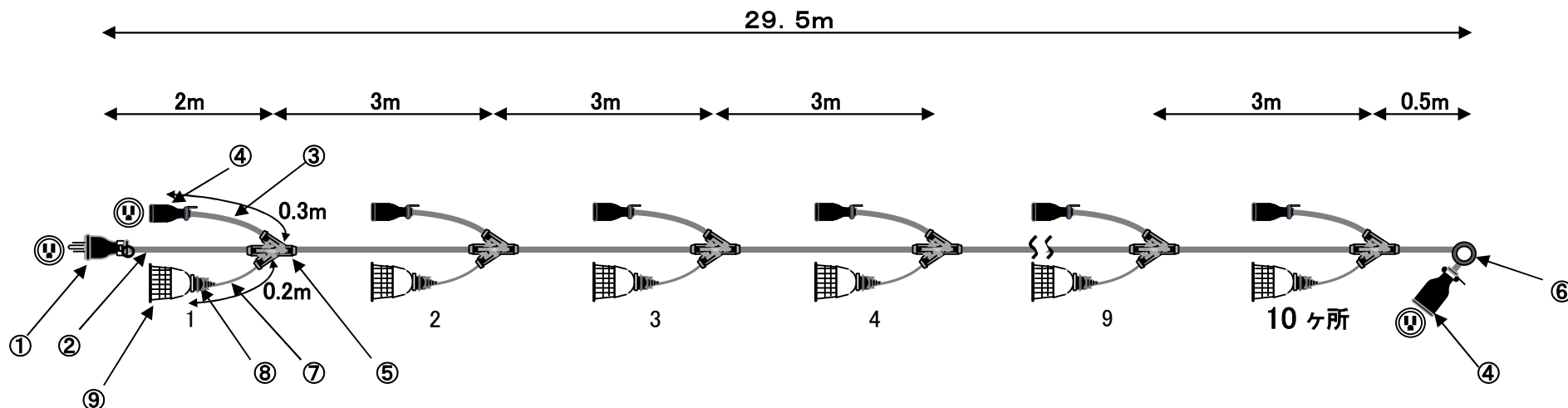
No. **271481**



No.	名称・仕様
①	125V接地2P15Aゴム防水プラグ(ME2542)
②	600V VCT 3C×3.5sq
③	600V VCT 3C×2.0sq
④	125V接地2P15Aゴム防水ボディ(ME2624)
⑤	W-1型ジョイントモールド
⑥	丸シンプル(小)
⑦	600V VCT 2C×1.25sq
⑧	E-26ゴム防水ソケット
⑨	100R-Y(白)ガード

*上記仕様の両端・間隔・支線長の交差は-0+10mmです。

符号	年月日	改訂事項	署名	図番	271481	2020年9月17日			
				品名	Y2B3E-9(100R-Y白ガード付)	承認	検図	製図	設計
				形式	Yシリーズ				
				材質	尺度				

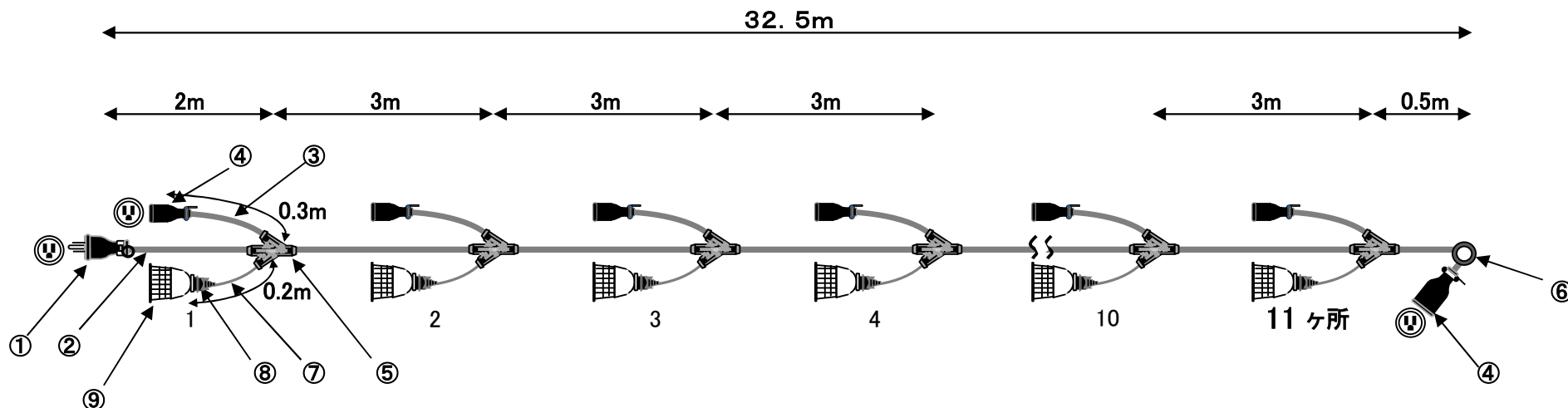


No.	名称・仕様
①	125V接地2P15Aゴム防水プラグ(ME2542)
②	600V VCT 3C×3.5sq
③	600V VCT 3C×2.0sq
④	125V接地2P15Aゴム防水ボディ(ME2624)
⑤	W-1型ジョイントモールド
⑥	丸シンプル(小)
⑦	600V VCT 2C×1.25sq
⑧	E-26ゴム防水ソケット
⑨	100R-Y(白)ガード

*上記仕様の両端・間隔・支線長の交差は-0+10mmです。

符号	年月日	改訂事項	署名	図番	269815	2020年2月13日				
				品名	Y2B3E-10(100R-Y白ガード付)	承認	検図	製図	設計	
				形式	Yシリーズ					
				材質		尺度	株式会社 信和産業			

No. **271475**

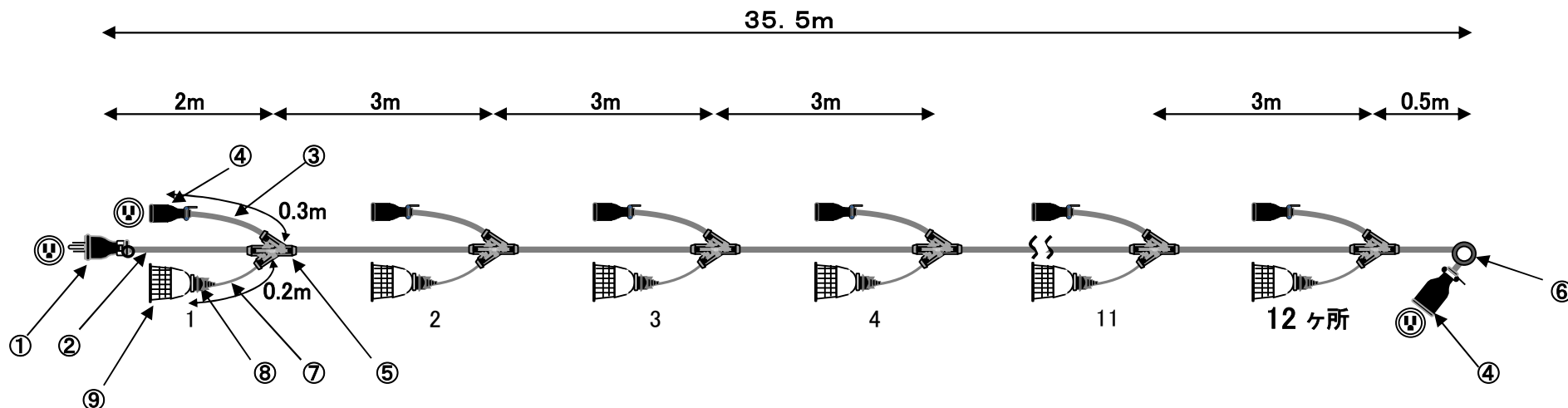


No.	名称・仕様
①	125V接地2P15Aゴム防水プラグ(ME2542)
②	600V VCT 3C×3.5sq
③	600V VCT 3C×2.0sq
④	125V接地2P15Aゴム防水ボディ(ME2624)
⑤	W-1型ジョイントモールド
⑥	丸シンプル(小)
⑦	600V VCT 2C×1.25sq
⑧	E-26ゴム防水ソケット
⑨	100R-Y(白)ガード

*上記仕様の両端・間隔・支線長の交差は-0+10mmです。

符号	年月日	改訂事項	署名	図番	271475	2020年9月17日			
				品名	Y2B3E-11(100R-Y白ガード付)	承認	検図	製図	設計
				形式	Yシリーズ				
				材質	尺度				

No. **271476**

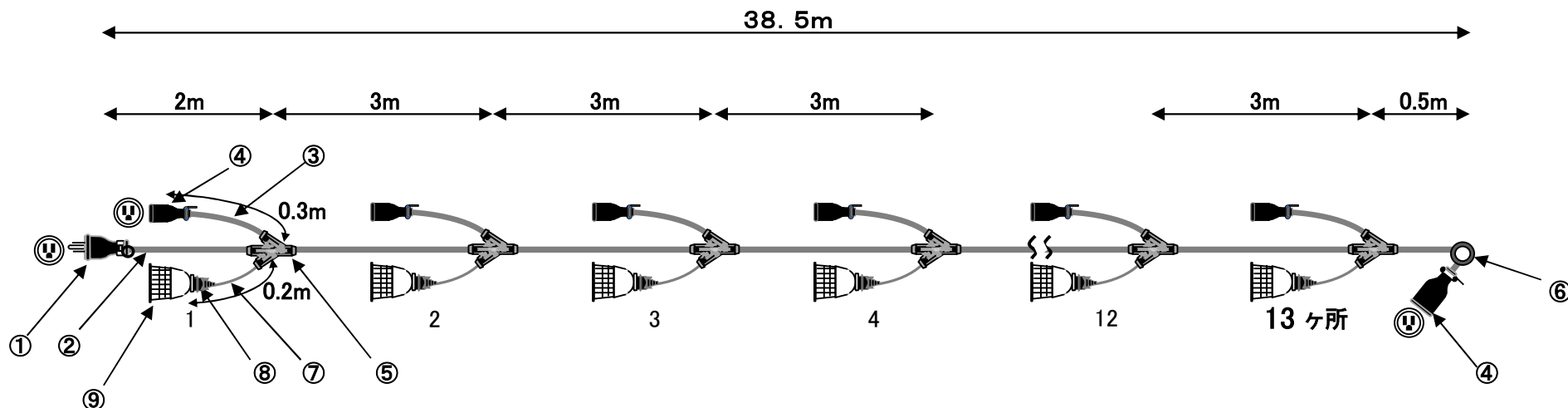


No.	名称・仕様
①	125V接地2P15Aゴム防水プラグ(ME2542)
②	600V VCT 3C×3.5sq
③	600V VCT 3C×2.0sq
④	125V接地2P15Aゴム防水ボディ(ME2624)
⑤	W-1型ジョイントモールド
⑥	丸シンプル(小)
⑦	600V VCT 2C×1.25sq
⑧	E-26ゴム防水ソケット
⑨	100R-Y(白)ガード

*上記仕様の両端・間隔・支線長の交差は-0+10mmです。

符号	年月日	改訂事項	署名	図番	271476	2020年9月17日			
				品名	Y2B3E-12(100R-Y白ガード付)	承認	検図	製図	設計
				形式	Yシリーズ				
				材質	尺度				

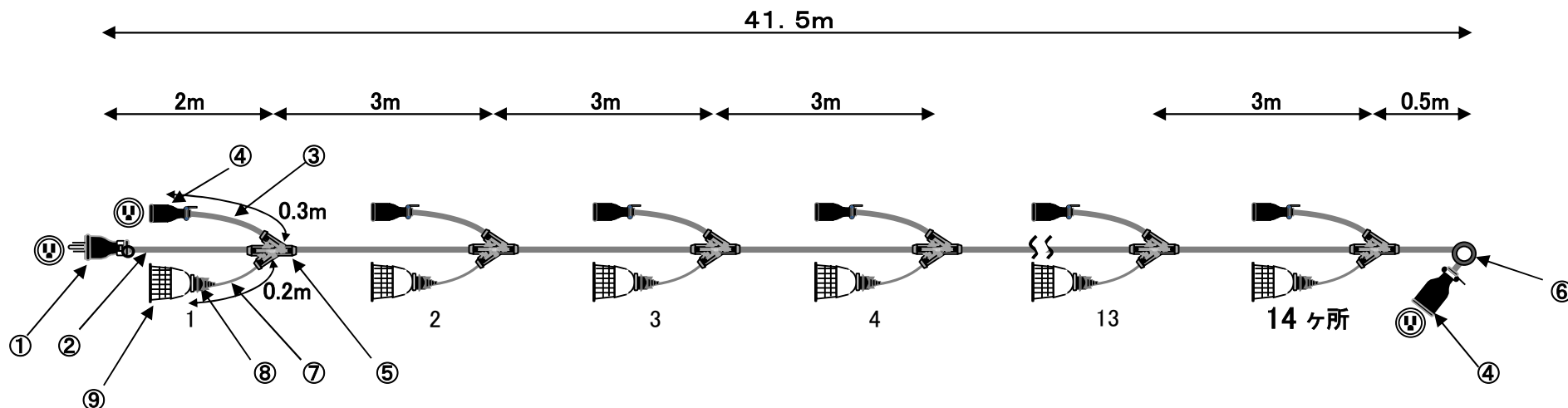
No. **271477**



No.	名称・仕様
①	125V接地2P15Aゴム防水プラグ(ME2542)
②	600V VCT 3C×3.5sq
③	600V VCT 3C×2.0sq
④	125V接地2P15Aゴム防水ボディ(ME2624)
⑤	W-1型ジョイントモールド
⑥	丸シンプル(小)
⑦	600V VCT 2C×1.25sq
⑧	E-26ゴム防水ソケット
⑨	100R-Y(白)ガード

*上記仕様の両端・間隔・支線長の交差は-0+10mmです。

符号	年月日	改訂事項	署名	図番	271477	2020年9月17日			
				品名	Y2B3E-13(100R-Y白ガード付)	承認	検図	製図	設計
				形式	Yシリーズ				
				材質	尺度				

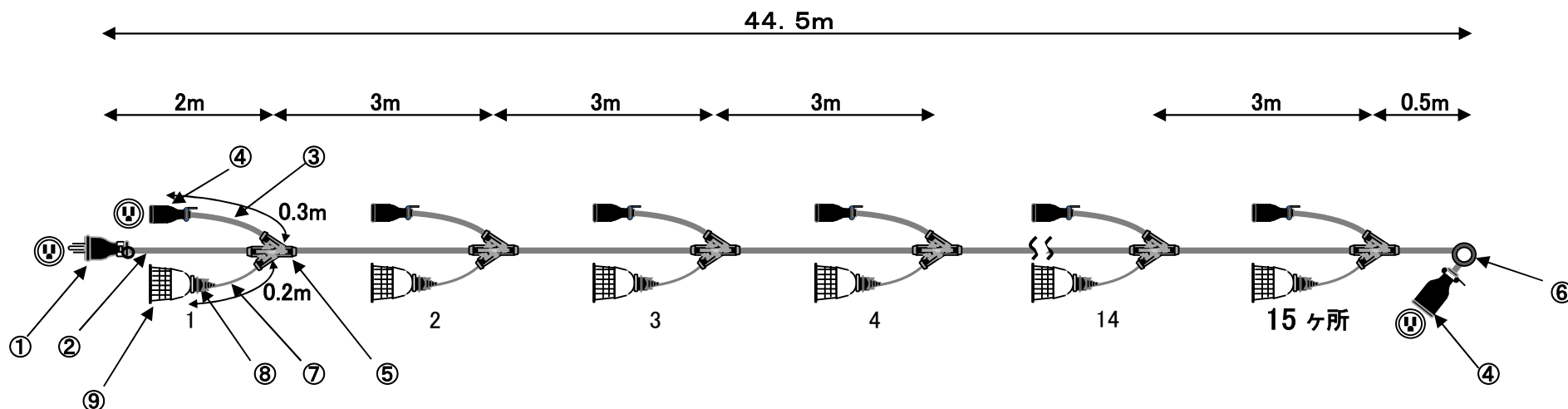


No.	名称・仕様
①	125V接地2P15Aゴム防水プラグ(ME2542)
②	600V VCT 3C×3.5sq
③	600V VCT 3C×2.0sq
④	125V接地2P15Aゴム防水ボディ(ME2624)
⑤	W-1型ジョイントモールド
⑥	丸シンプル(小)
⑦	600V VCT 2C×1.25sq
⑧	E-26ゴム防水ソケット
⑨	100R-Y(白)ガード

*上記仕様の両端・間隔・支線長の交差は-0+10mmです。

符号	年月日	改訂事項	署名	図番	271478	2020年9月17日			
				品名	Y2B3E-14(100R-Y白ガード付)	承認	検図	製図	設計
				形式	Yシリーズ				
				材質	尺度				

No. **271479**



No.	名称・仕様
①	125V接地2P15Aゴム防水プラグ(ME2542)
②	600V VCT 3C×3.5sq
③	600V VCT 3C×2.0sq
④	125V接地2P15Aゴム防水ボディ(ME2624)
⑤	W-1型ジョイントモールド
⑥	丸シンプル(小)
⑦	600V VCT 2C×1.25sq
⑧	E-26ゴム防水ソケット
⑨	100R-Y(白)ガード

*上記仕様の両端・間隔・支線長の交差は-0+10mmです。

符号	年月日	改訂事項	署名	図番	271479	2020年9月17日			
				品名	Y2B3E-15(100R-Y白ガード付)	承認	検図	製図	設計
				形式	Yシリーズ				
				材質		尺度			

株式会社 信和産業