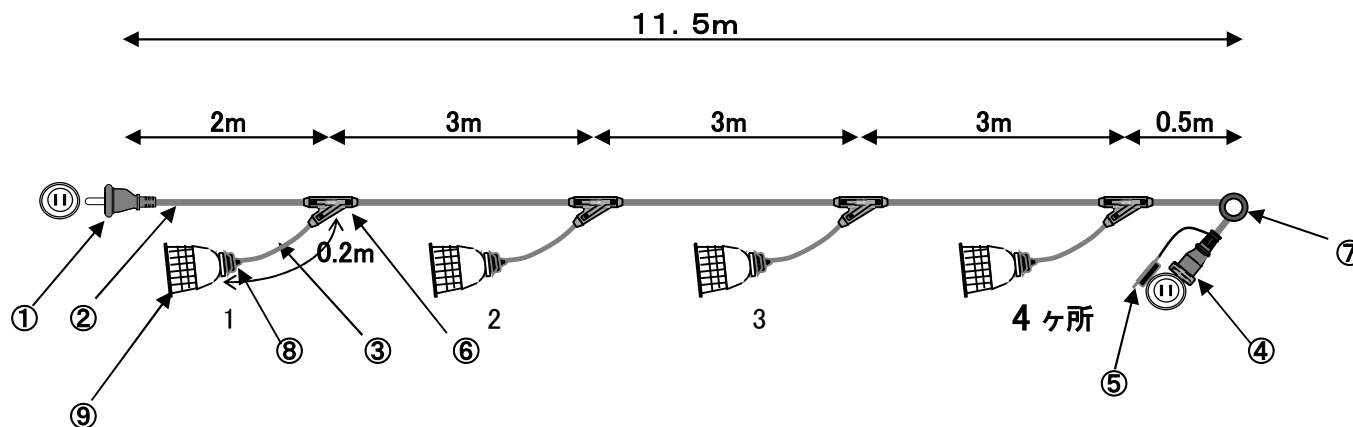


No.	名称・仕様
①	125V2P15A防水プラグ(一体成型品)
②	600V VCT 2C×2.0sq
③	600V VCT 2C×1.25sq
④	125V2P15A防水ボディ(一体成型品)
⑤	125V用ポリエチレンキャップ
⑥	Y-1型ジョイントモールド
⑦	丸シンプル(小)
⑧	E-26ゴム防水ソケット
⑨	100R-Y(白)ガード

\*上記仕様の両端・間隔・支線長の交差は-0+10mmです。

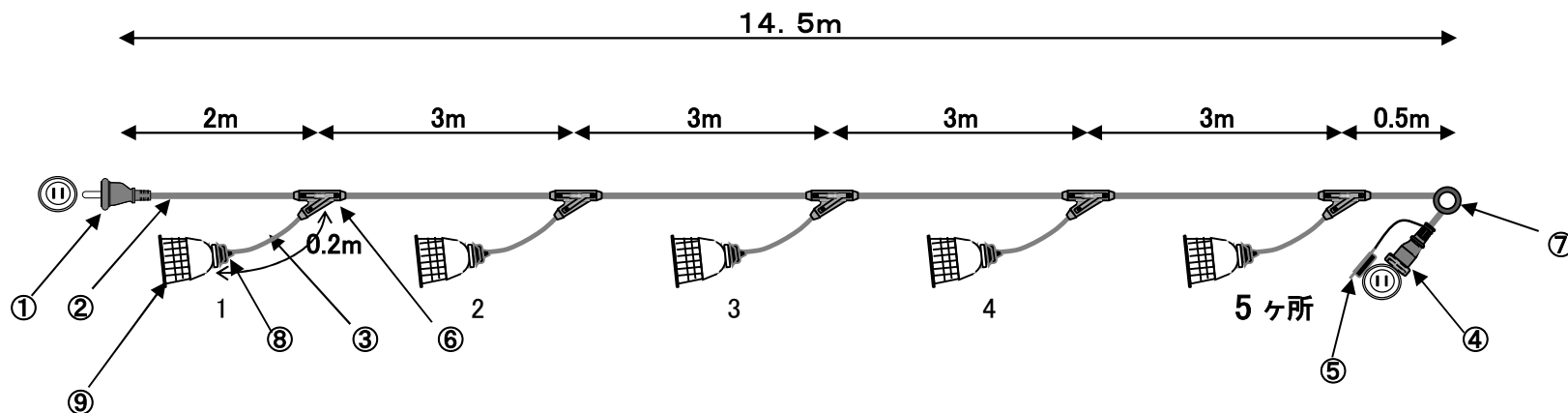
符号	年月日	改訂事項	署名	図番	271494	2020年9月17日			
				品名	Y3-3(100R-Y白ガード付)	承認	検図	製図	設計
				形式	Yシリーズ				
				材質	尺度			株式会社 信和産業	



No.	名称・仕様
①	125V2P15A防水プラグ(一体成型品)
②	600V VCT 2C×2.0sq
③	600V VCT 2C×1.25sq
④	125V2P15A防水ボディ(一体成型品)
⑤	125V用ポリエチレンキャップ
⑥	Y-1型ジョイントモールド
⑦	丸シンプル(小)
⑧	E-26ゴム防水ソケット
⑨	100R-Y(白)ガード

\*上記仕様の両端・間隔・支線長の交差は-0+10mmです。

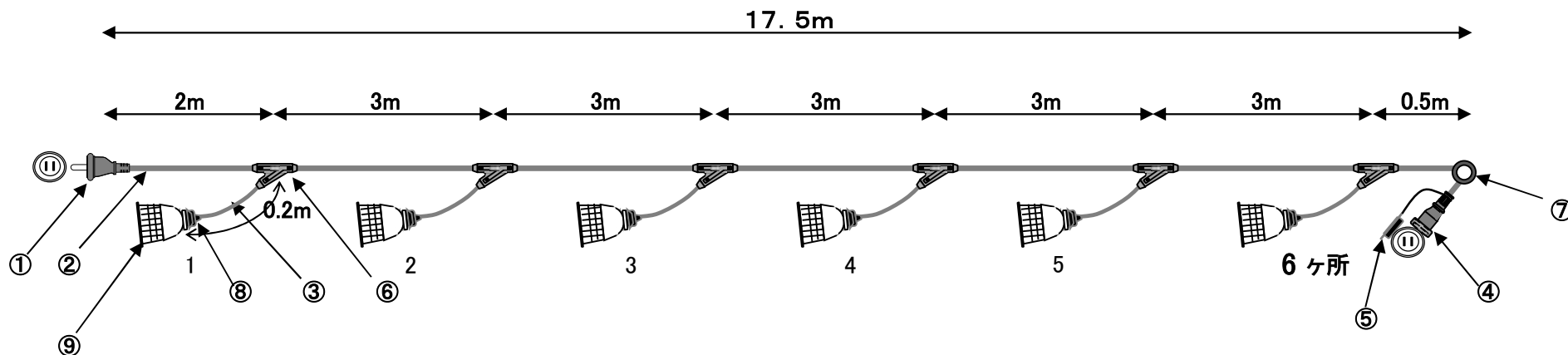
符号	年月日	改訂事項	署名	図番	271493	2020年9月17日			
				品名	Y3-4(100R-Y白ガード付)	承認	検図	製図	設計
				形式	Yシリーズ				
				材質	尺度				



No.	名称・仕様
①	125V2P15A防水プラグ(一体成型品)
②	600V VCT 2C×2.0sq
③	600V VCT 2C×1.25sq
④	125V2P15A防水ボディ(一体成型品)
⑤	125V用ポリエチレンキャップ
⑥	Y-1型ジョイントモールド
⑦	丸シンプル(小)
⑧	E-26ゴム防水ソケット
⑨	100R-Y(白)ガード

\*上記仕様の両端・間隔・支線長の交差は-0+10mmです。

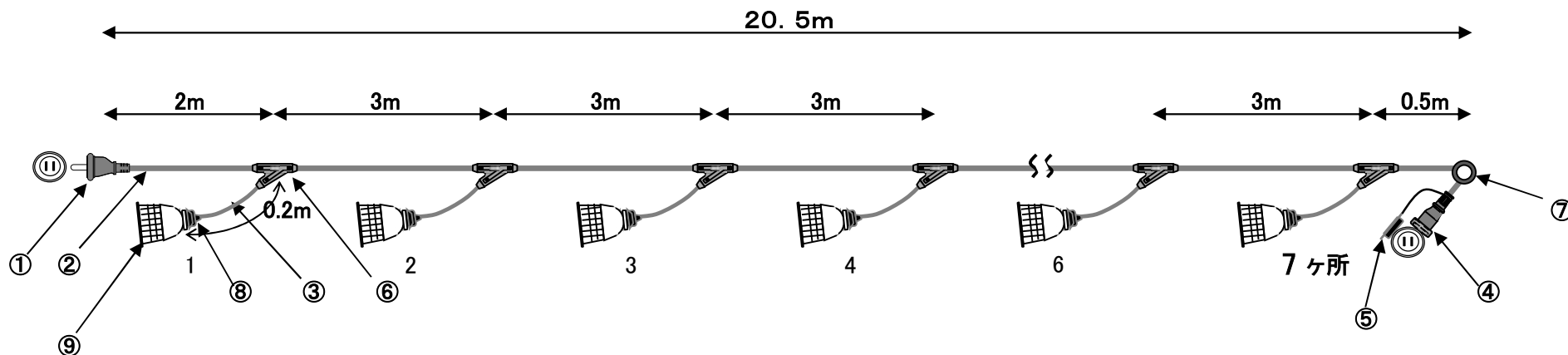
符号	年月日	改訂事項	署名	図番	270615	2020年6月10日			
				品名	Y3-5(100R-Y白ガード付)	承認	検図	製図	設計
				形式	Yシリーズ				
				材質	尺度			株式会社 信和産業	



No.	名称・仕様
①	125V2P15A防水プラグ(一体成型品)
②	600V VCT 2C×2.0sq
③	600V VCT 2C×1.25sq
④	125V2P15A防水ボディ(一体成型品)
⑤	125V用ポリエチレンキャップ
⑥	Y-1型ジョイントモールド
⑦	丸シンプル(小)
⑧	E-26ゴム防水ソケット
⑨	100R-Y(白)ガード

\*上記仕様の両端・間隔・支線長の交差は-0+10mmです。

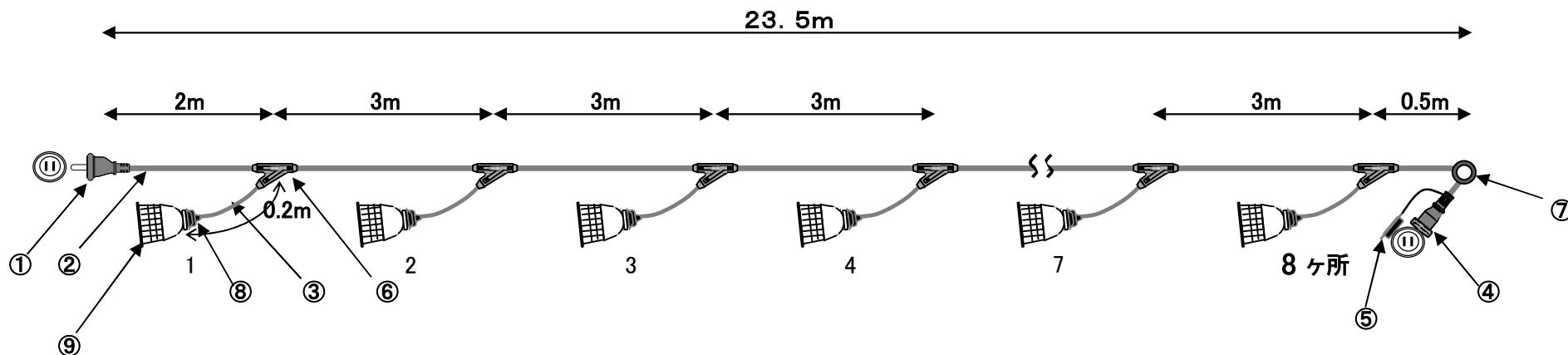
符号	年月日	改訂事項	署名	図番	271486	2020年9月17日				
				品名	Y3-6(100R-Y白ガード付)	承認	検図	製図	設計	
				形式	Yシリーズ					
				材質		尺度		株式会社 信和産業		



No.	名称・仕様
①	125V2P15A防水プラグ(一体成型品)
②	600V VCT 2C×2.0sq
③	600V VCT 2C×1.25sq
④	125V2P15A防水ボディ(一体成型品)
⑤	125V用ポリエチレンキャップ
⑥	Y-1型ジョイントモールド
⑦	丸シンプル(小)
⑧	E-26ゴム防水ソケット
⑨	100R-Y(白)ガード

\*上記仕様の両端・間隔・支線長の交差は-0+10mmです。

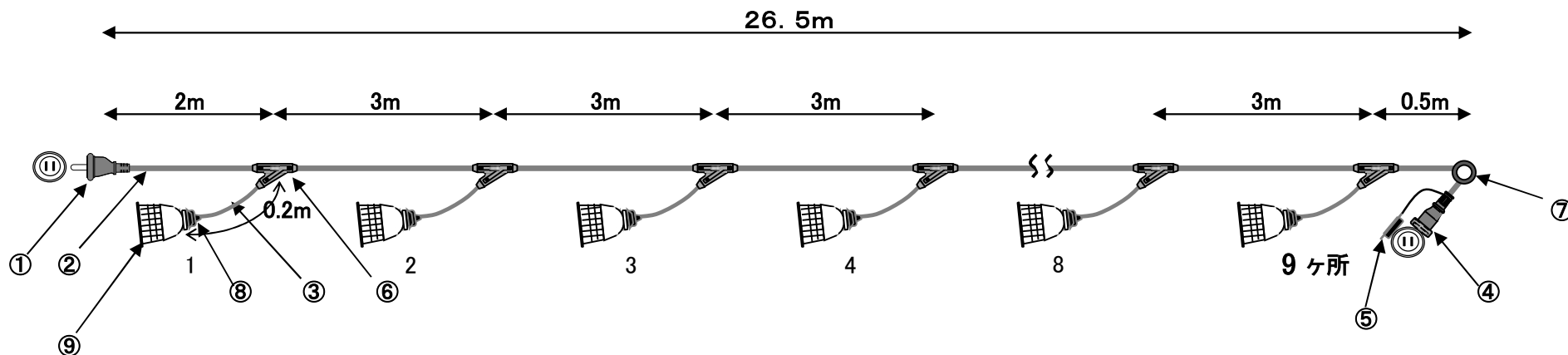
符号	年月日	改訂事項	署名	図番	270614	2020年6月10日			
				品名	Y3-7(100R-Y白ガード付)	承認	検図	製図	設計
				形式	Yシリーズ				
				材質	尺度			株式会社 信和産業	



No.	名称・仕様
①	125V2P15A防水プラグ(一体成型品)
②	600V VCT 2C×2.0sq
③	600V VCT 2C×1.25sq
④	125V2P15A防水ボディ(一体成型品)
⑤	125V用ポリエチレンキャップ
⑥	Y-1型ジョイントモールド
⑦	丸シンプル(小)
⑧	E-26ゴム防水ソケット
⑨	100R-Y(白)ガード

\*上記仕様の両端・間隔・支線長の交差は-0+10mmです。

符号	年月日	改訂事項	署名	図番	270922	2020年7月17日			
				品名	Y3-8(100R-Y白ガード付)	承認	検図	製図	設計
				形式	Yシリーズ				
				材質	尺度			株式会社 信和産業	

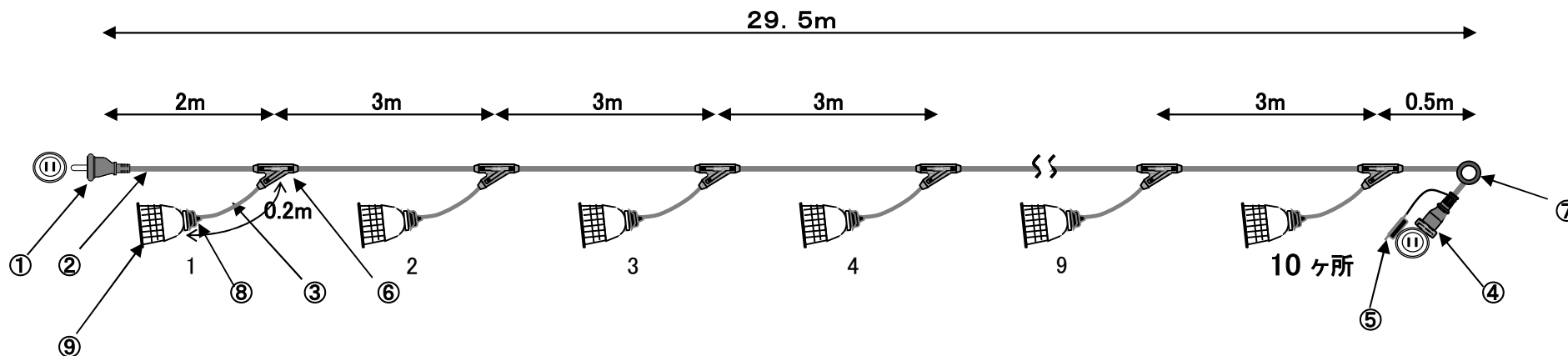


No.	名称・仕様
①	125V2P15A防水プラグ(一体成型品)
②	600V VCT 2C×2.0sq
③	600V VCT 2C×1.25sq
④	125V2P15A防水ボディ(一体成型品)
⑤	125V用ポリエチレンキャップ
⑥	Y-1型ジョイントモールド
⑦	丸シンプル(小)
⑧	E-26ゴム防水ソケット
⑨	100R-Y(白)ガード

\*上記仕様の両端・間隔・支線長の交差は-0+10mmです。

符号	年月日	改訂事項	署名	図番	265194	2018年6月11日			
				品名	Y3-9(100R-Y白ガード付)	承認	検図	製図	設計
				形式	Yシリーズ				
				材質	尺度			株式会社 信和産業	

No. **271487**

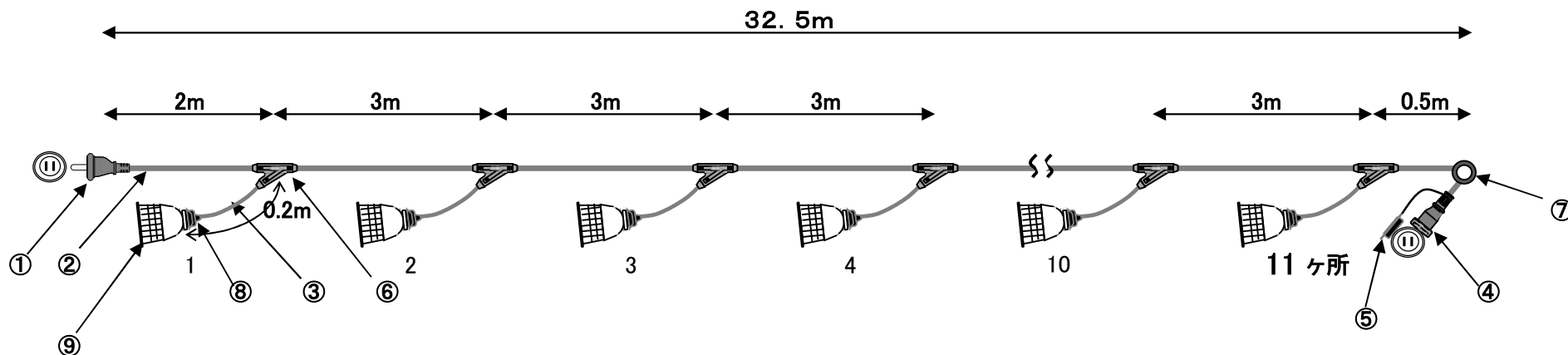


No.	名称・仕様
①	125V2P15A防水プラグ(一体成型品)
②	600V VCT 2C×2.0sq
③	600V VCT 2C×1.25sq
④	125V2P15A防水ボディ(一体成型品)
⑤	125V用ポリエチレンキャップ
⑥	Y-1型ジョイントモールド
⑦	丸シンプル(小)
⑧	E-26ゴム防水ソケット
⑨	100R-Y(白)ガード

\*上記仕様の両端・間隔・支線長の交差は-0+10mmです。

符号	年月日	改訂事項	署名	図番	271487	2020年9月17日			
				品名	Y3-10(100R-Y白ガード付)	承認	検図	製図	設計
				形式	Yシリーズ				
				材質	尺度				



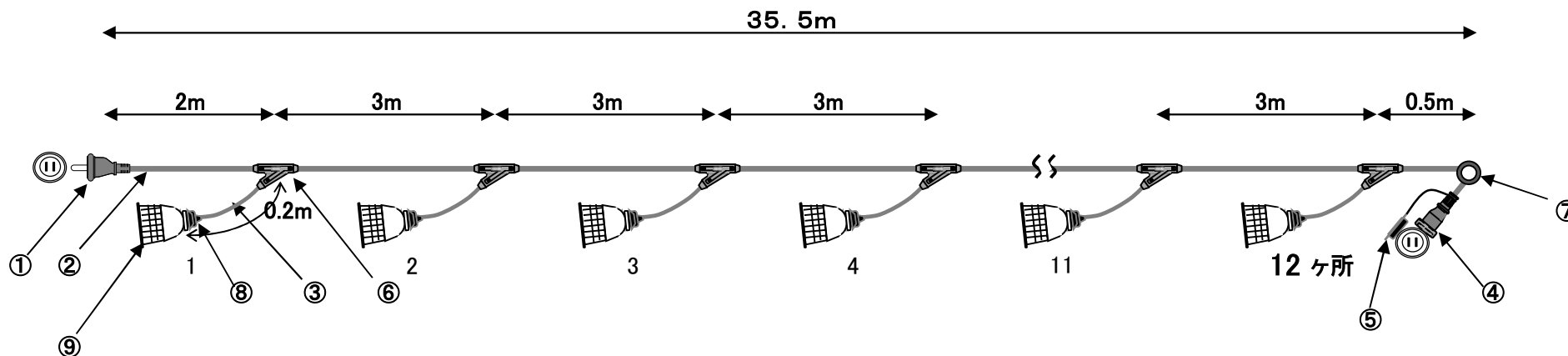


No.	名称・仕様
①	125V2P15A防水プラグ(一体成型品)
②	600V VCT 2C×2.0sq
③	600V VCT 2C×1.25sq
④	125V2P15A防水ボディ(一体成型品)
⑤	125V用ポリエチレンキャップ
⑥	Y-1型ジョイントモールド
⑦	丸シンプル(小)
⑧	E-26ゴム防水ソケット
⑨	100R-Y(白)ガード

\*上記仕様の両端・間隔・支線長の交差は-0+10mmです。

符号	年月日	改訂事項	署名	図番	271488	2020年9月17日			
				品名	Y3-11(100R-Y白ガード付)	承認	検図	製図	設計
				形式	Yシリーズ				
				材質	尺度				

No. **271489**

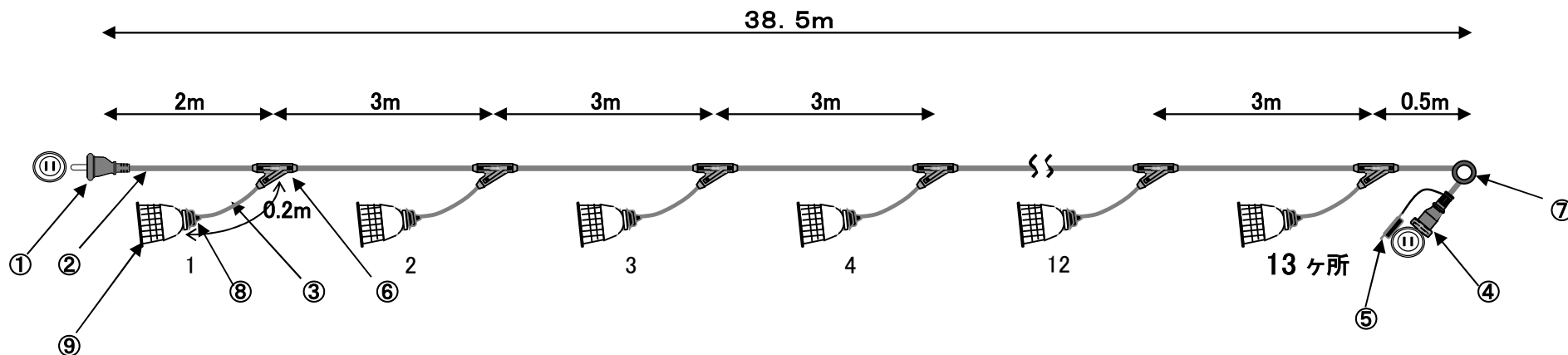


No.	名称・仕様
①	125V2P15A防水プラグ(一体成型品)
②	600V VCT 2C×2.0sq
③	600V VCT 2C×1.25sq
④	125V2P15A防水ボディ(一体成型品)
⑤	125V用ポリエチレンキャップ
⑥	Y-1型ジョイントモールド
⑦	丸シンプル(小)
⑧	E-26ゴム防水ソケット
⑨	100R-Y(白)ガード

\*上記仕様の両端・間隔・支線長の交差は-0+10mmです。

符号	年月日	改訂事項	署名	図番	271489	2020年9月17日			
				品名	Y3-12(100R-Y白ガード付)	承認	検図	製図	設計
				形式	Yシリーズ				
				材質	尺度				

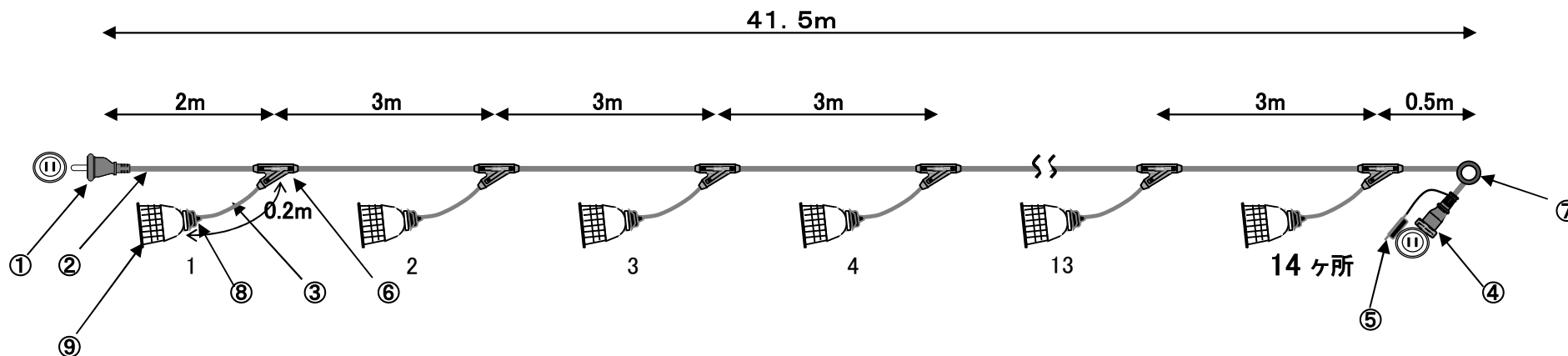
No. **271490**



No.	名称・仕様
①	125V2P15A防水プラグ(一体成型品)
②	600V VCT 2C×2.0sq
③	600V VCT 2C×1.25sq
④	125V2P15A防水ボディ(一体成型品)
⑤	125V用ポリエチレンキャップ
⑥	Y-1型ジョイントモールド
⑦	丸シンプル(小)
⑧	E-26ゴム防水ソケット
⑨	100R-Y(白)ガード

\*上記仕様の両端・間隔・支線長の交差は-0+10mmです。

符号	年月日	改訂事項	署名	図番	271490	2020年9月17日			
				品名	Y3-13(100R-Y白ガード付)	承認	検図	製図	設計
				形式	Yシリーズ				
				材質	尺度				

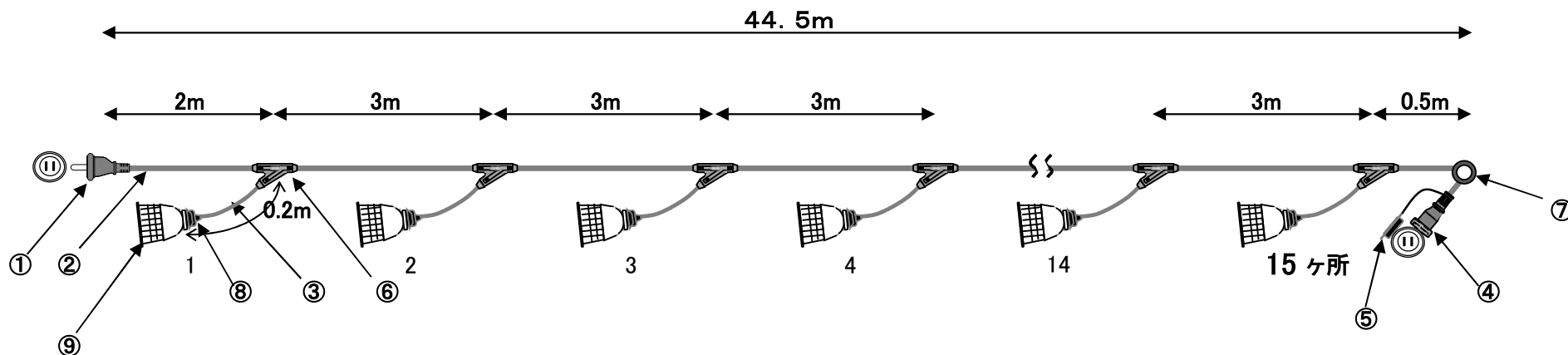


No.	名称・仕様
①	125V2P15A防水プラグ(一体成型品)
②	600V VCT 2C×2.0sq
③	600V VCT 2C×1.25sq
④	125V2P15A防水ボディ(一体成型品)
⑤	125V用ポリエチレンキャップ
⑥	Y-1型ジョイントモールド
⑦	丸シンプル(小)
⑧	E-26ゴム防水ソケット
⑨	100R-Y(白)ガード

\*上記仕様の両端・間隔・支線長の交差は-0+10mmです。

符号	年月日	改訂事項	署名	図番	271491	2020年9月17日			
				品名	Y3-14(100R-Y白ガード付)	承認	検図	製図	設計
				形式	Yシリーズ				
				材質	尺度			株式会社 信和産業	

No. **271492**



No.	名称・仕様
①	125V2P15A防水プラグ(一体成型品)
②	600V VCT 2C×2.0sq
③	600V VCT 2C×1.25sq
④	125V2P15A防水ボディ(一体成型品)
⑤	125V用ポリエチレンキャップ
⑥	Y-1型ジョイントモールド
⑦	丸シンプル(小)
⑧	E-26ゴム防水ソケット
⑨	100R-Y(白)ガード

\*上記仕様の両端・間隔・支線長の交差は-0+10mmです。

符号	年月日	改訂事項	署名	図番	271492	2020年9月17日			
				品名	Y3-15(100R-Y白ガード付)	承認	検図	製図	設計
				形式	Yシリーズ				
				材質		尺度		株式会社 信和産業	