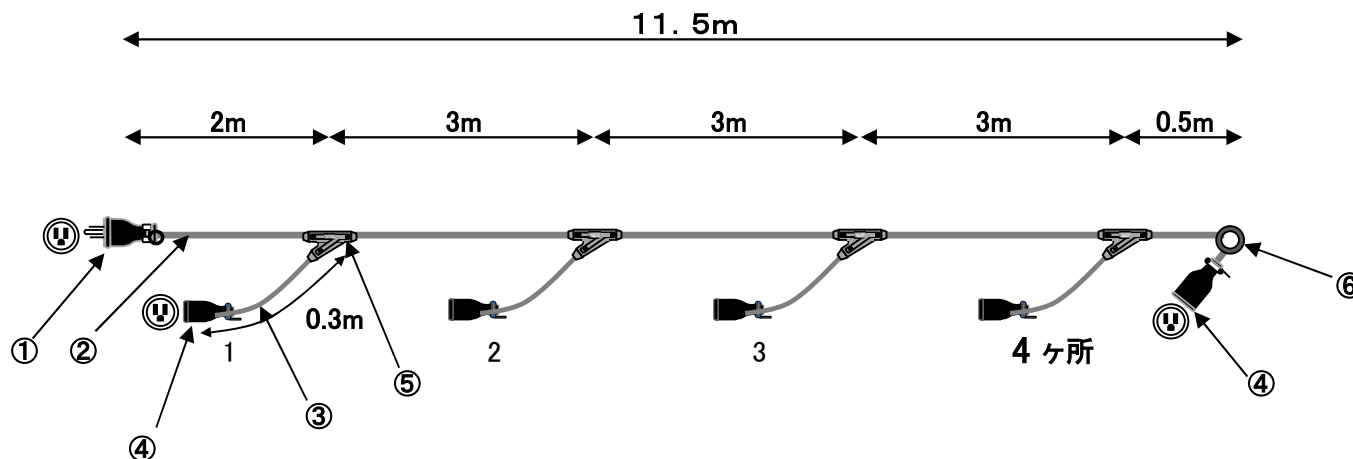


*上記仕様の両端・間隔・支線長の交差は-0+10mmです。

No.	名称・仕様
①	125V接地2P15Aゴム防水プラグ(ME2542)
②	600V VCT 3C×2.0sq
③	600V VCT 3C×2.0sq
④	125V接地2P15Aゴム防水ボディ(ME2624)
⑤	Y-1型ジョイントモールド
⑥	丸シンプル(小)

符号	年月日	改訂事項	署名	図番	271386	2020年9月16日			
				品名	Y4-3	承認	検図	製図	設計
				形式	Yシリーズ				
				材質	尺度				

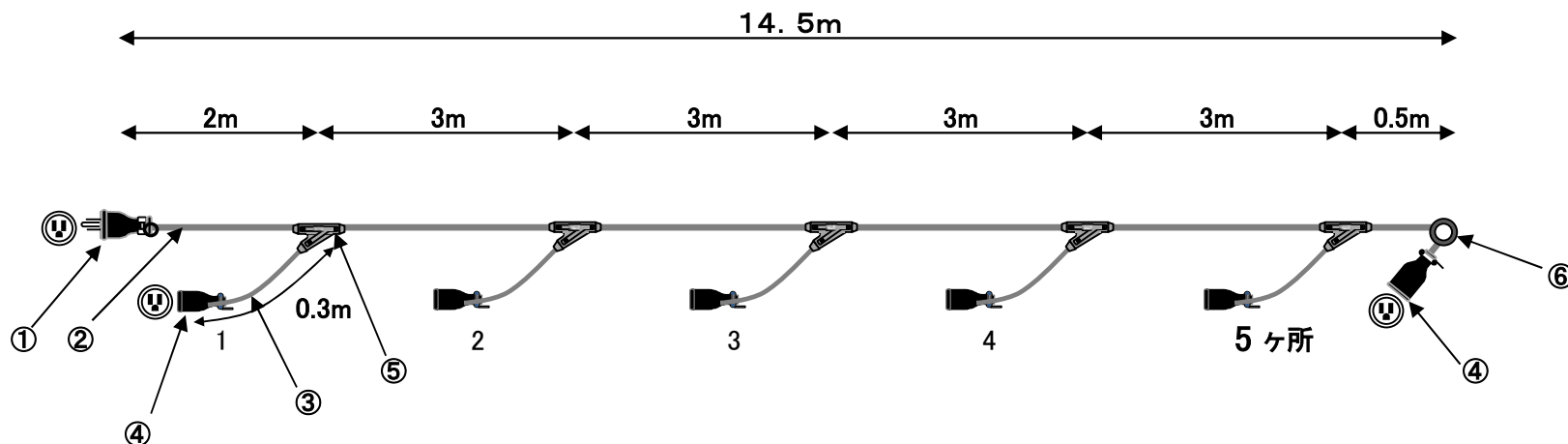


*上記仕様の両端・間隔・支線長の交差は-0+10mmです。

No.	名称・仕様
①	125V接地2P15Aゴム防水プラグ(ME2542)
②	600V VCT 3C×2.0sq
③	600V VCT 3C×2.0sq
④	125V接地2P15Aゴム防水ボディ(ME2624)
⑤	Y-1型ジョイントモールド
⑥	丸シンプル(小)

符号	年月日	改訂事項	署名	図番	260398	2016年9月26日			
				品名	Y4-4	承認	検図	製図	設計
				形式	Yシリーズ				
				材質	尺度			株式会社 信和産業	

No. **271387**

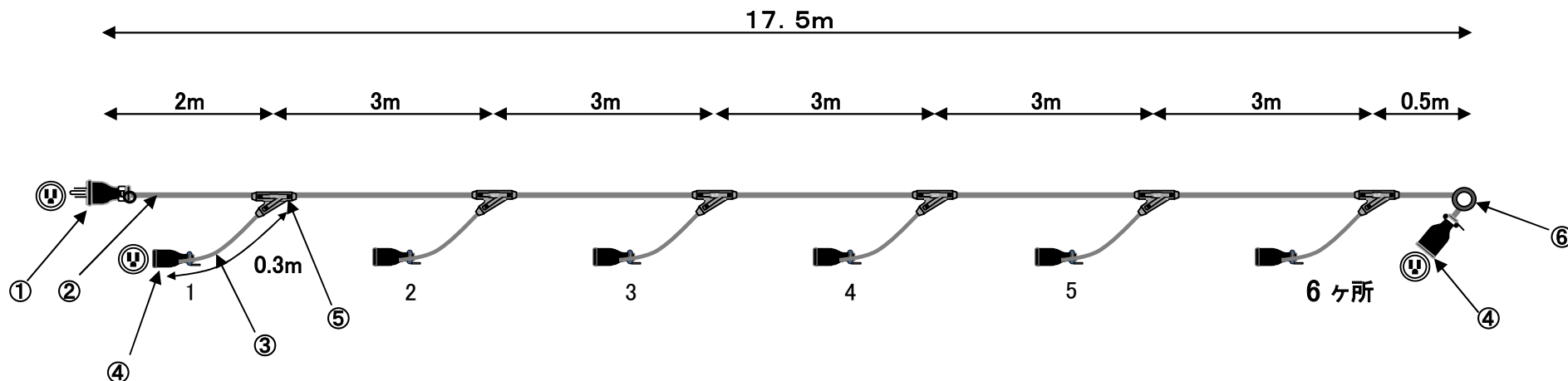


*上記仕様の両端・間隔・支線長の交差は-0+10mmです。

No.	名称・仕様
①	125V接地2P15Aゴム防水プラグ(ME2542)
②	600V VCT 3C×2.0sq
③	600V VCT 3C×2.0sq
④	125V接地2P15Aゴム防水ボディ(ME2624)
⑤	Y-1型ジョイントモールド
⑥	丸シンプル(小)

符号	年月日	改訂事項	署名	図番	271387	2020年9月16日			
				品名	Y4-5	承認	検図	製図	設計
				形式	Yシリーズ				
				材質	尺度				

No. **271388**

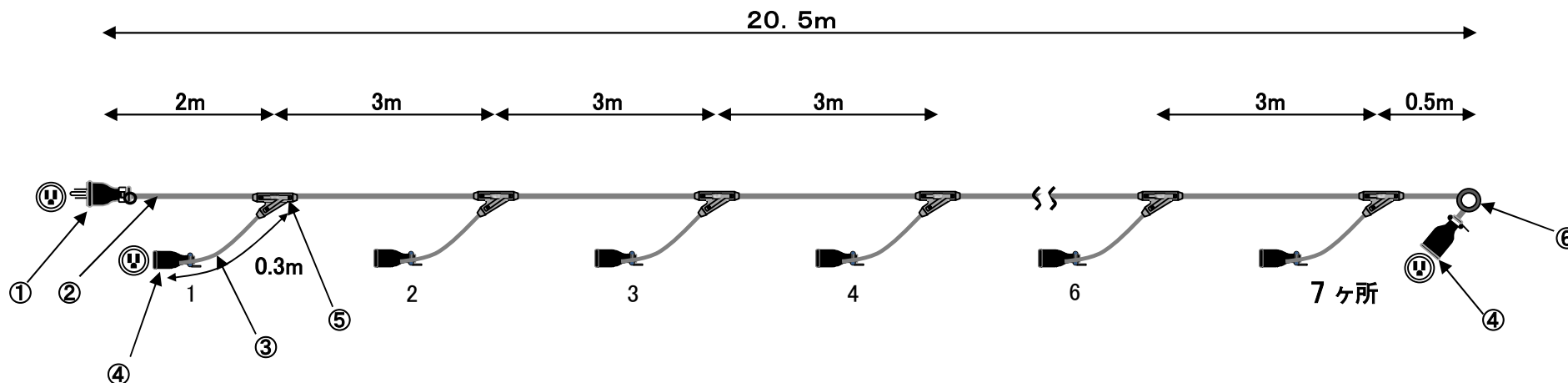


*上記仕様の両端・間隔・支線長の交差は-0+10mmです。

No.	名称・仕様
①	125V接地2P15Aゴム防水プラグ(ME2542)
②	600V VCT 3C×2.0sq
③	600V VCT 3C×2.0sq
④	125V接地2P15Aゴム防水ボディ(ME2624)
⑤	Y-1型ジョイントモールド
⑥	丸シンプル(小)

符号	年月日	改訂事項	署名	図番	271388	2020年9月16日			
				品名	Y4-6	承認	検図	製図	設計
				形式	Yシリーズ				
				材質	尺度	株式会社 信和産業			

No. **271389**

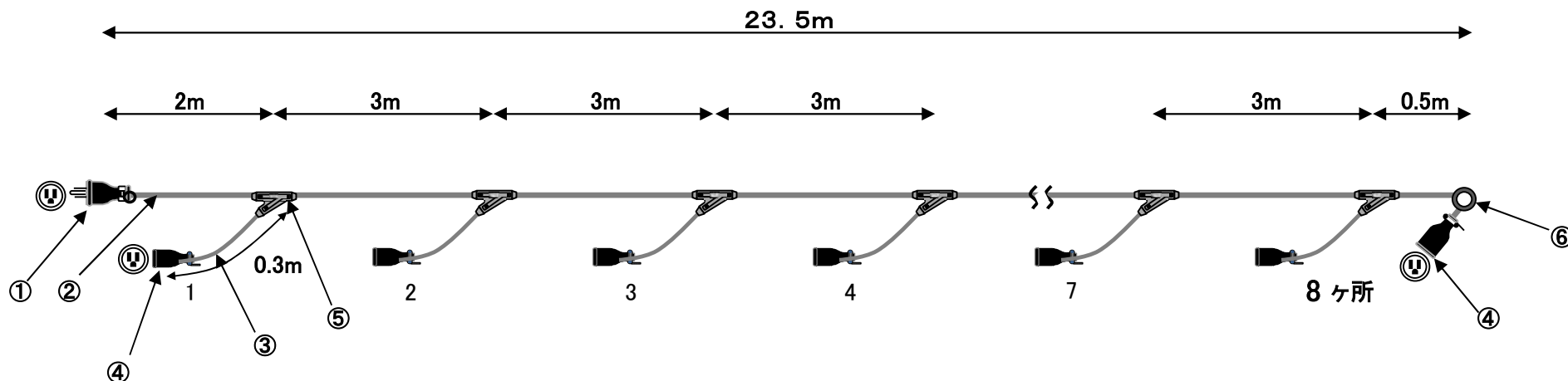


*上記仕様の両端・間隔・支線長の交差は-0+10mmです。

No.	名称・仕様
①	125V接地2P15Aゴム防水プラグ(ME2542)
②	600V VCT 3C×2.0sq
③	600V VCT 3C×2.0sq
④	125V接地2P15Aゴム防水ボディ(ME2624)
⑤	Y-1型ジョイントモールド
⑥	丸シンプル(小)

符号	年月日	改訂事項	署名	図番	271389	2020年9月16日			
				品名	Y4-7	承認	検図	製図	設計
				形式	Yシリーズ				
				材質	尺度			株式会社 信和産業	

No. **271390**

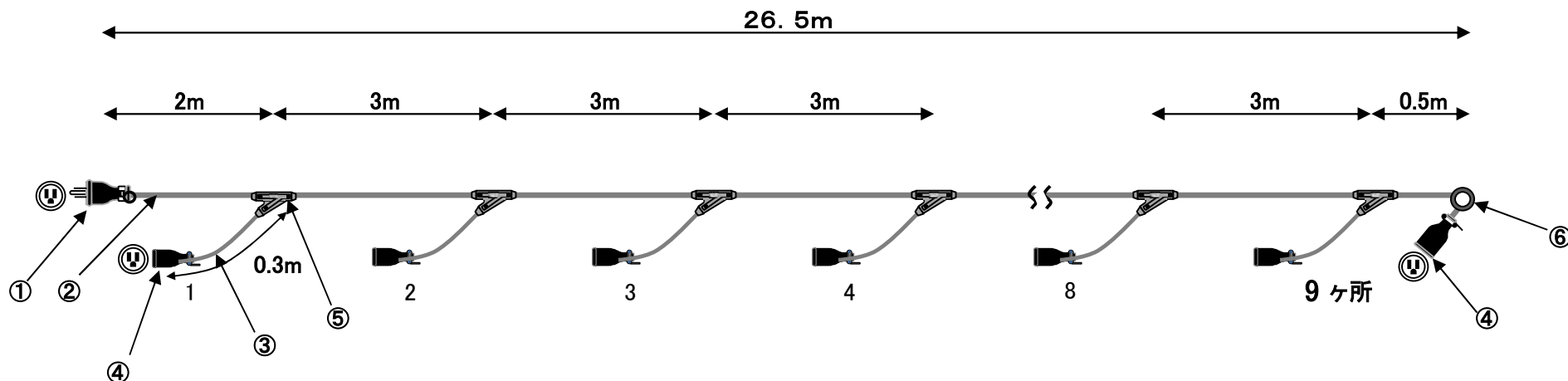


*上記仕様の両端・間隔・支線長の交差は-0+10mmです。

No.	名称・仕様
①	125V接地2P15Aゴム防水プラグ(ME2542)
②	600V VCT 3C×2.0sq
③	600V VCT 3C×2.0sq
④	125V接地2P15Aゴム防水ボディ(ME2624)
⑤	Y-1型ジョイントモールド
⑥	丸シンプル(小)

符号	年月日	改訂事項	署名	図番	271390	2020年9月16日			
				品名	Y4-8	承認	検図	製図	設計
				形式	Yシリーズ				
				材質	尺度				

No. **271391**

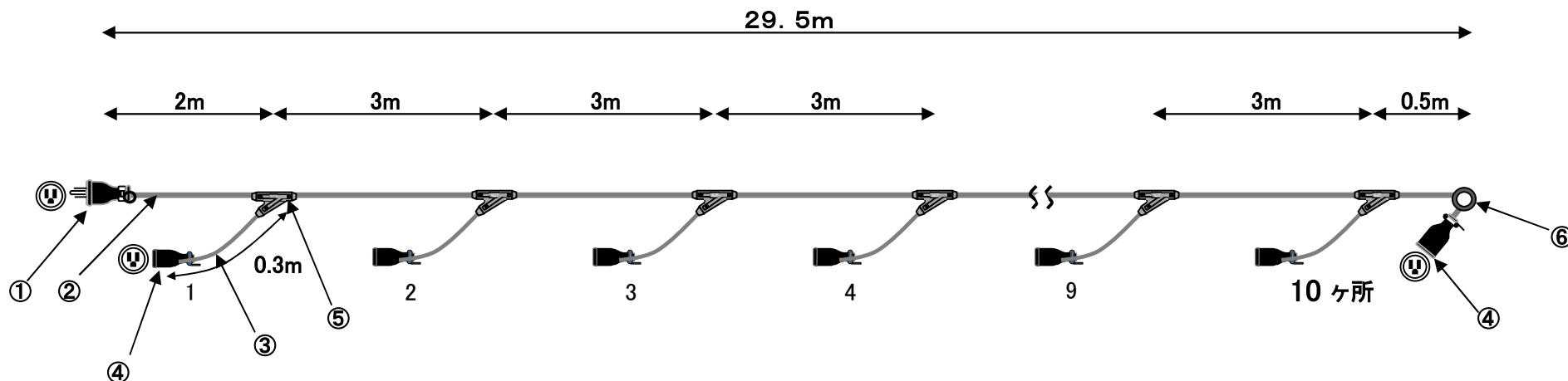


*上記仕様の両端・間隔・支線長の交差は-0+10mmです。

No.	名称・仕様
①	125V接地2P15Aゴム防水プラグ(ME2542)
②	600V VCT 3C×2.0sq
③	600V VCT 3C×2.0sq
④	125V接地2P15Aゴム防水ボディ(ME2624)
⑤	Y-1型ジョイントモールド
⑥	丸シンプル(小)

符号	年月日	改訂事項	署名	図番	271391	2020年9月16日			
				品名	Y4-9	承認	検図	製図	設計
				形式	Yシリーズ				
				材質	尺度				

No. **271392**

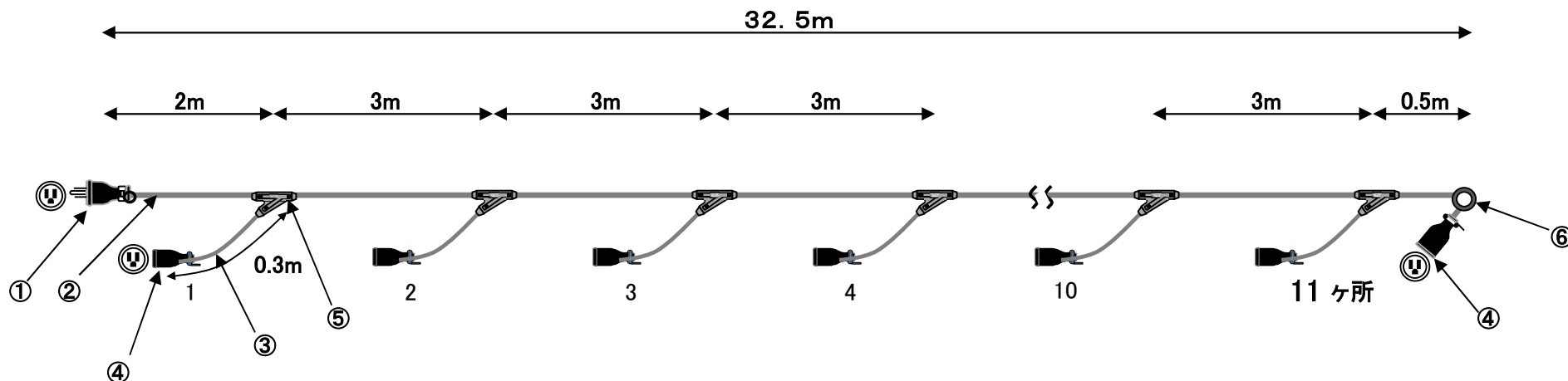


*上記仕様の両端・間隔・支線長の交差は-0+10mmです。

No.	名称・仕様
①	125V接地2P15Aゴム防水プラグ(ME2542)
②	600V VCT 3C×2.0sq
③	600V VCT 3C×2.0sq
④	125V接地2P15Aゴム防水ボディ(ME2624)
⑤	Y-1型ジョイントモールド
⑥	丸シンプル(小)

符号	年月日	改訂事項	署名	図番	271392	2020年9月16日			
				品名	Y4-10	承認	検図	製図	設計
				形式	Yシリーズ				
				材質	尺度				

No. **271393**

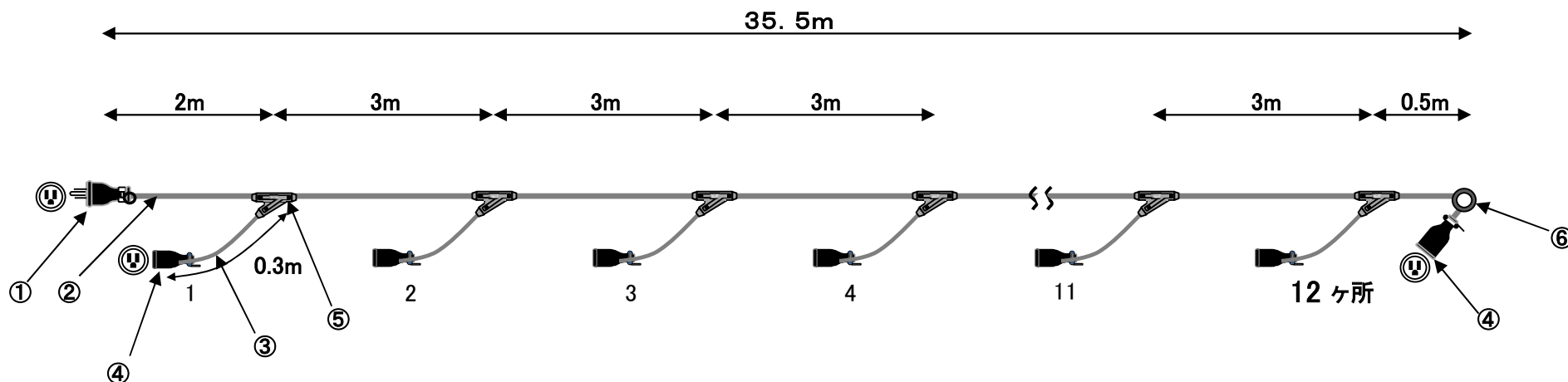


*上記仕様の両端・間隔・支線長の交差は-0+10mmです。

No.	名称・仕様
①	125V接地2P15Aゴム防水プラグ(ME2542)
②	600V VCT 3C×2.0sq
③	600V VCT 3C×2.0sq
④	125V接地2P15Aゴム防水ボディ(ME2624)
⑤	Y-1型ジョイントモールド
⑥	丸シンプル(小)

符号	年月日	改訂事項	署名	図番	271393	2020年9月16日			
				品名	Y4-11	承認	検図	製図	設計
				形式	Yシリーズ				
				材質	尺度				

No. **271394**

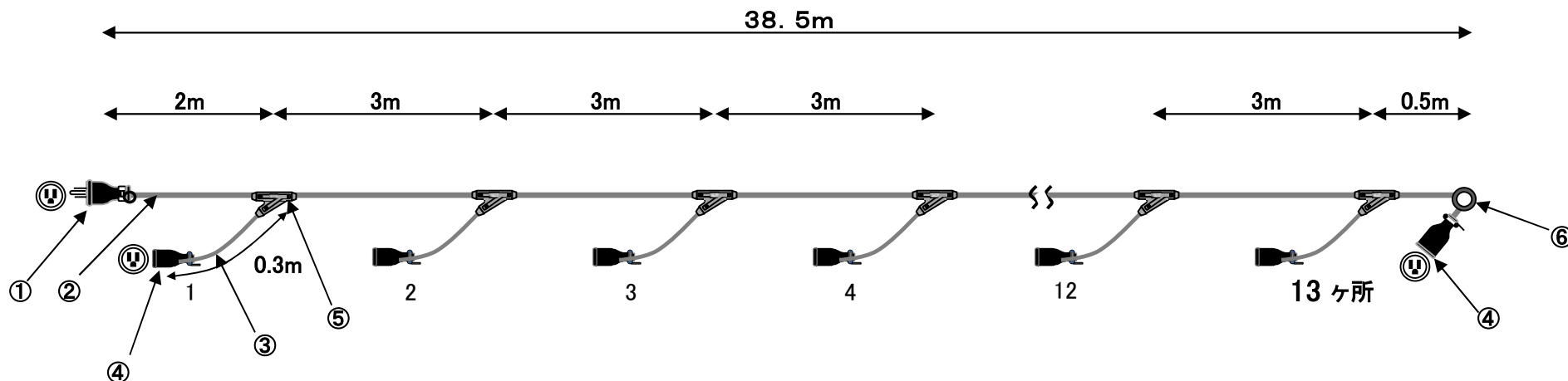


*上記仕様の両端・間隔・支線長の交差は-0+10mmです。

No.	名称・仕様
①	125V接地2P15Aゴム防水プラグ(ME2542)
②	600V VCT 3C×2.0sq
③	600V VCT 3C×2.0sq
④	125V接地2P15Aゴム防水ボディ(ME2624)
⑤	Y-1型ジョイントモールド
⑥	丸シンプル(小)

符号	年月日	改訂事項	署名	図番	271394	2020年9月16日			
				品名	Y4-12	承認	検図	製図	設計
				形式	Yシリーズ				
				材質	尺度				

No. **271395**

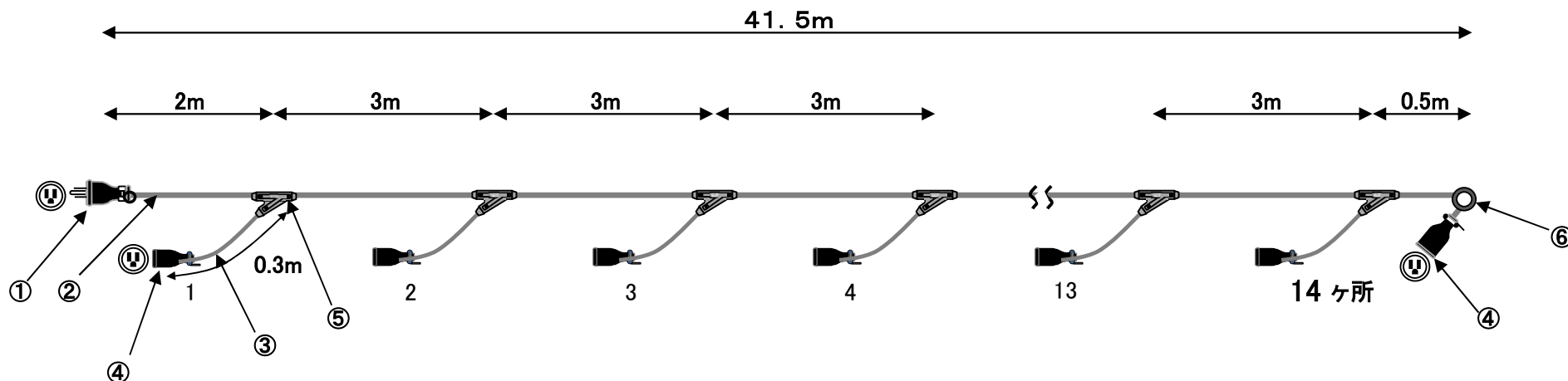


*上記仕様の両端・間隔・支線長の交差は-0+10mmです。

No.	名称・仕様
①	125V接地2P15Aゴム防水プラグ(ME2542)
②	600V VCT 3C×2.0sq
③	600V VCT 3C×2.0sq
④	125V接地2P15Aゴム防水ボディ(ME2624)
⑤	Y-1型ジョイントモールド
⑥	丸シンプル(小)

符号	年月日	改訂事項	署名	図番	271395	2020年9月16日			
				品名	Y4-13	承認	検図	製図	設計
				形式	Yシリーズ				
				材質	尺度				

No. **271396**

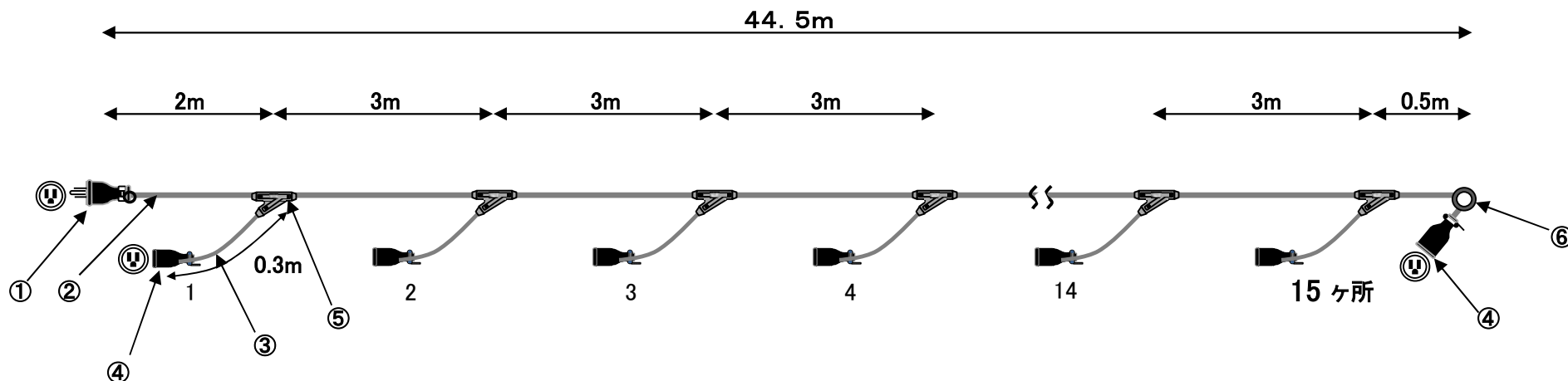


*上記仕様の両端・間隔・支線長の交差は-0+10mmです。

No.	名称・仕様
①	125V接地2P15Aゴム防水プラグ(ME2542)
②	600V VCT 3C×2.0sq
③	600V VCT 3C×2.0sq
④	125V接地2P15Aゴム防水ボディ(ME2624)
⑤	Y-1型ジョイントモールド
⑥	丸シンプル(小)

符号	年月日	改訂事項	署名	図番	271396	2020年9月16日			
				品名	Y4-14	承認	検図	製図	設計
				形式	Yシリーズ				
				材質	尺度				

No. **271397**



*上記仕様の両端・間隔・支線長の交差は-0+10mmです。

No.	名称・仕様
①	125V接地2P15Aゴム防水プラグ(ME2542)
②	600V VCT 3C×2.0sq
③	600V VCT 3C×2.0sq
④	125V接地2P15Aゴム防水ボディ(ME2624)
⑤	Y-1型ジョイントモールド
⑥	丸シンプル(小)

符号	年月日	改訂事項	署名	図番	271397	2020年9月16日			
				品名	Y4-15	承認	検図	製図	設計
				形式	Yシリーズ				
				材質	尺度				