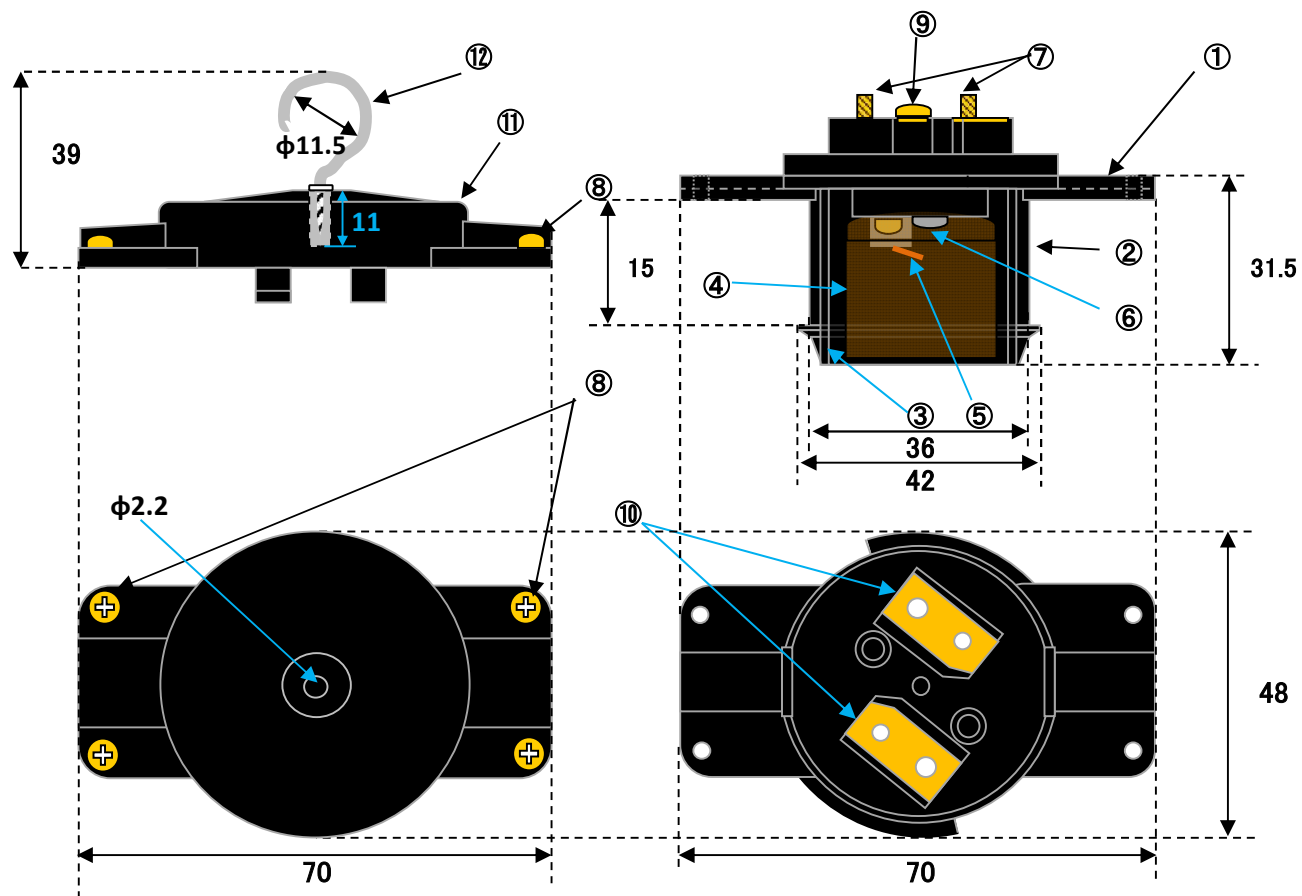


No. 271580



電線結線画像

No.	名称及び仕様
①	主絶縁体(ベース)
②	外郭1(ゴムリング)
③	外郭2
④	口金(E-26)
⑤	接点
⑥	止めネジ1
⑦	接点口金ビス
⑧	止めネジ2
⑨	端子接続ネジ
⑩	接続端子
⑪	ソケットカバー
⑫	洋灯吊22mm(タクロメッキ)

※使用可能電線:2PNCT-F 2C×2.0sq

符号	年月日	改訂事項	署名	図番	271580	2020/0924				
				品名	ソケット一式(大)		承認	検図	製図	設計
				形式	連結式スパーソケット					
				材質		尺度	株式会社 信和産業			