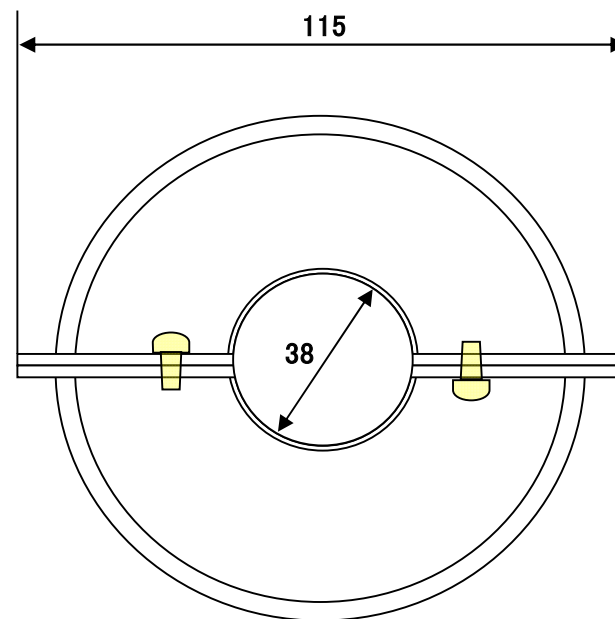
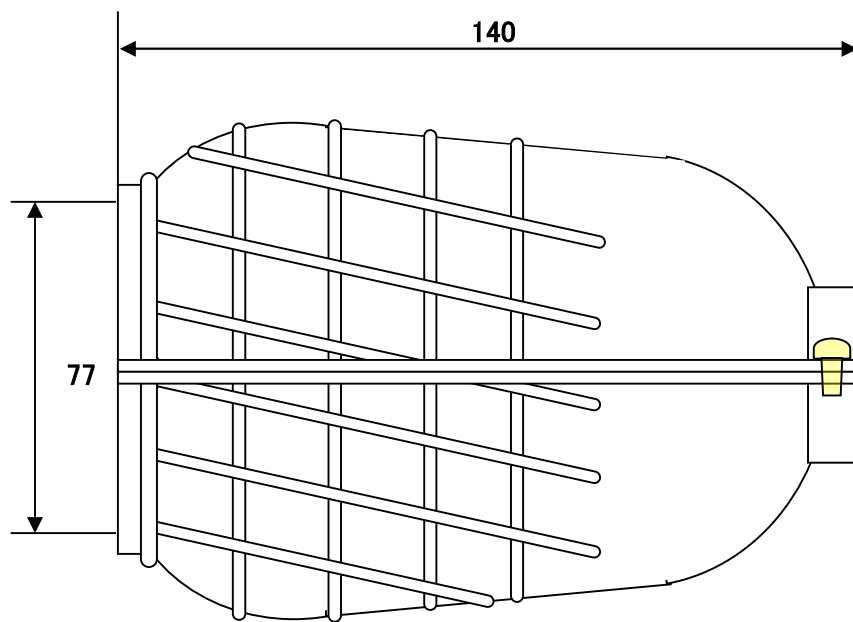





No. **238141**



材質:ポリプロピレン

色 ;白

符号	年月日	改訂事項	署名	図番	238141	2007年6月26日				
				品名	100TR-G(白)ガード		承認	検図	製図	設計
				形式	ポリガード					
				材質		尺度	 株式会社 信和産業			