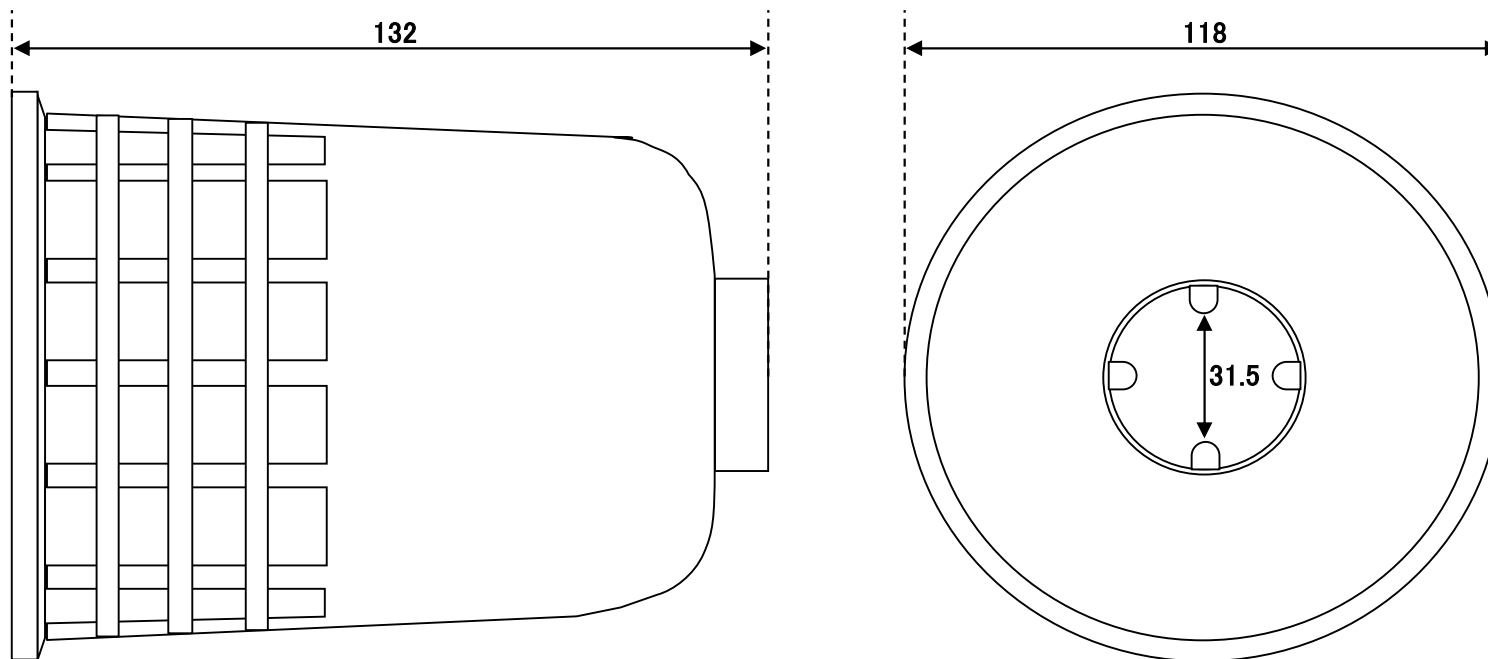


No. **229592**



材質;ポリプロピレン

色 ;白

符号	年月日	改訂事項	署名	図番	229592	2004年12月1日				
				品名	B-Oガード	承認	検図	製図	設計	
				形式	ポリガード					
				材質		尺度	株式会社 信和産業			