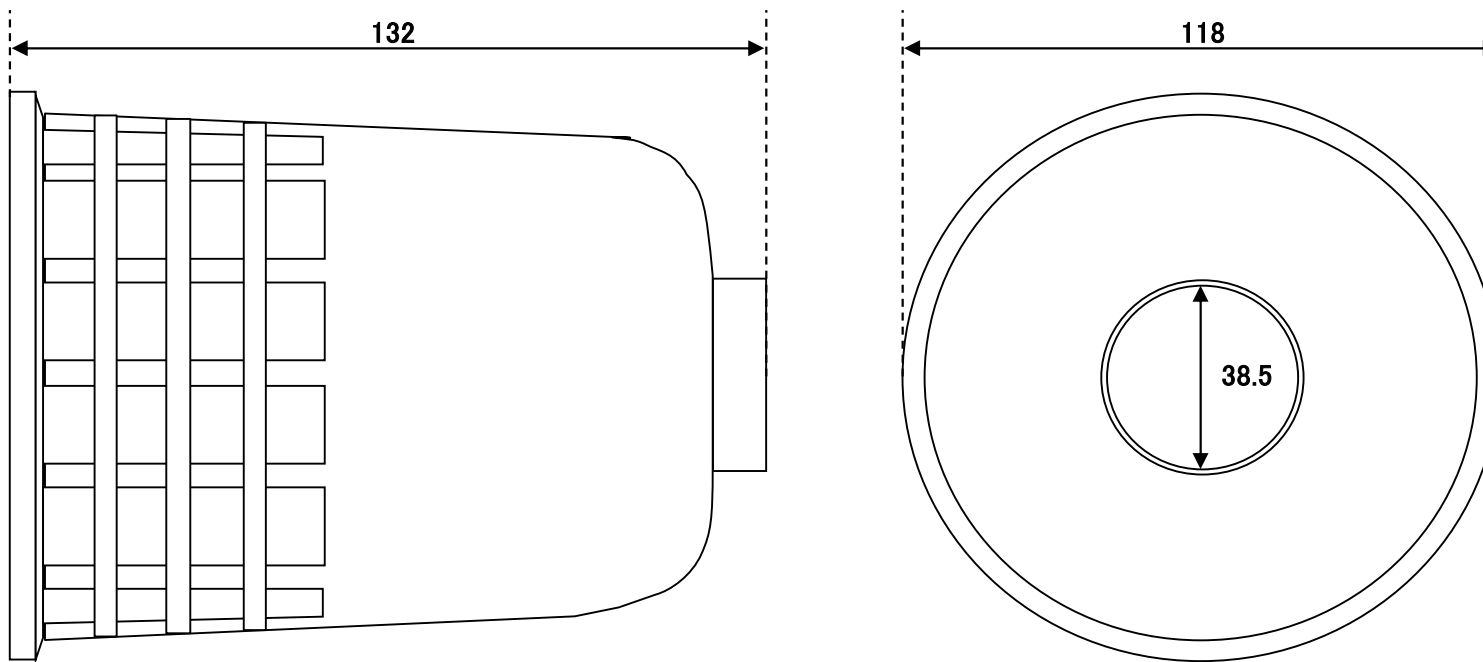





No. **229271**



材質;ポリプロピレン

色 ;白・赤

符号	年月日	改訂事項	署名	図番	229271	2004年11月5日				
				品名	R-Oガード	承認	検図	製図	設計	
				形式	ポリガード					
				材質		尺度	 株式会社 信和産業			