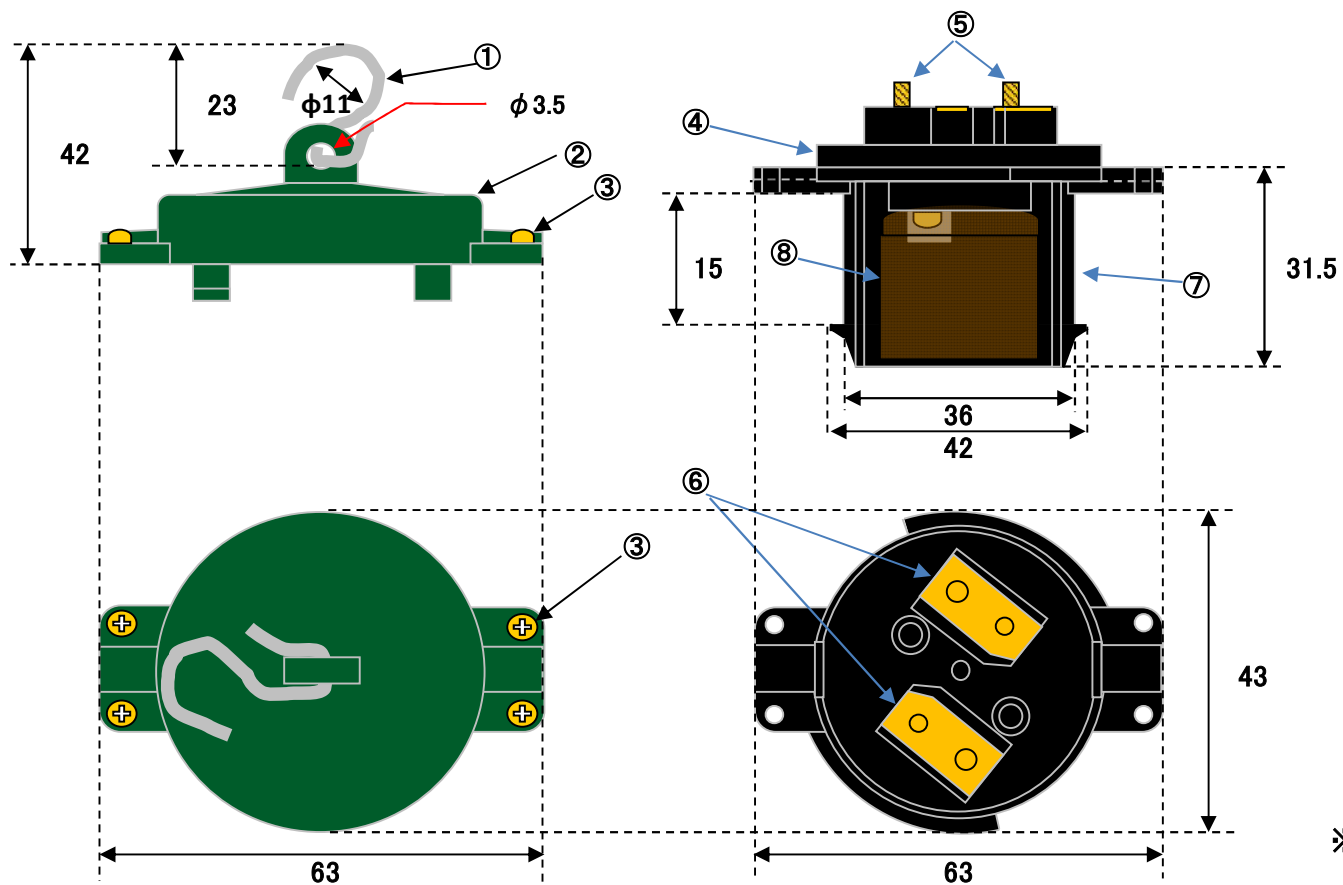


No. **285578**



電線結線画像

No.	名称及び仕様
①	S管(ダクロメッキ) 2φ
②	フタ
③	ビスPTP2.6×10
④	ベース
⑤	ビスナベ3×17
⑥	ソケット端子
⑦	ゴムリング
⑧	E-26モーガル

※使用可能電線: VCTFK 2C×1.25sq
VCTFK 2C×2.0sq

符号	年月日	改訂事項	署名	図番	285578	2025年4月8日			
				品名	スリップスコードソケット一式(小)	承認	検図	製図	設計
				形式	TRPタイプ				
				材質		尺度	株式会社 信和産業		