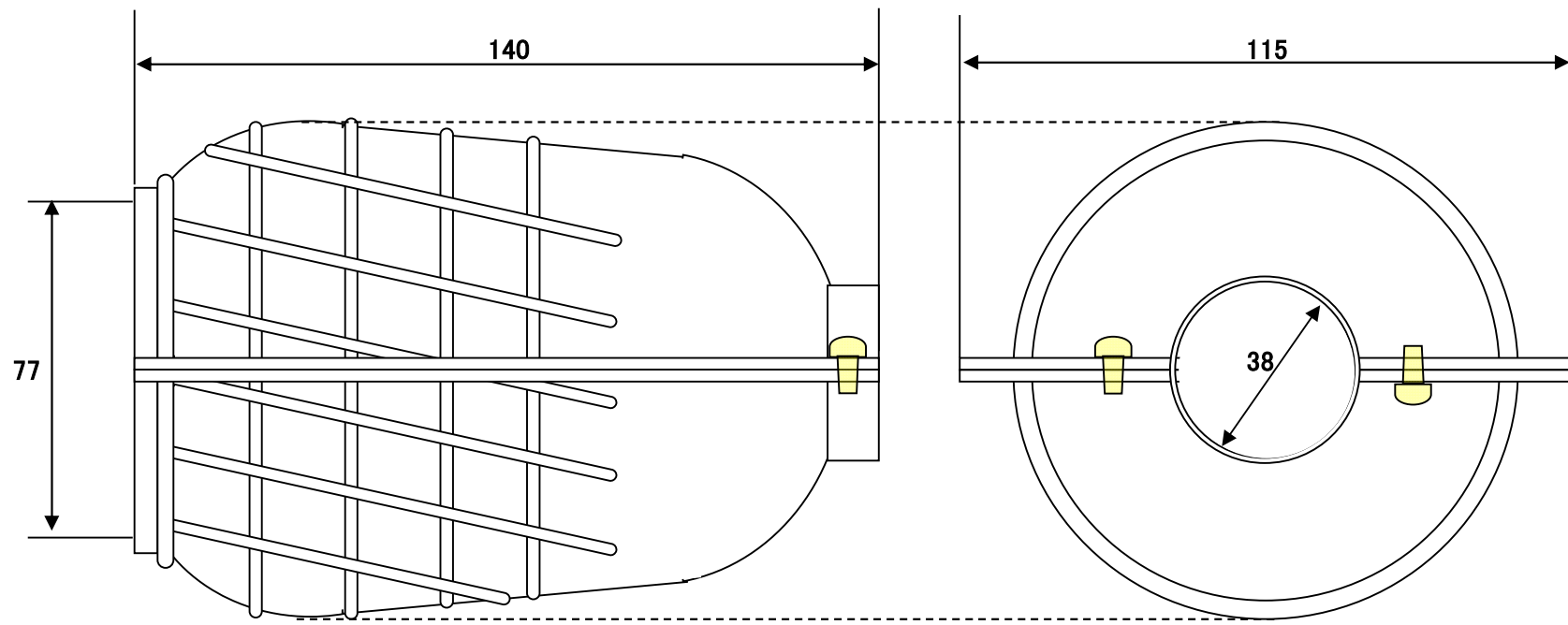


No. **238141**



材質 : ポリプロピレン樹脂  
色 : 白色

※図面記載の寸法は、基準寸法となります。

符号	年月日	改訂事項	署名	図番	238141	2007年6月26日			
				品名	100TR-G	承認	検図	製図	設計
				形式	ポリガード				
				材質	尺度	株式会社 信和産業			